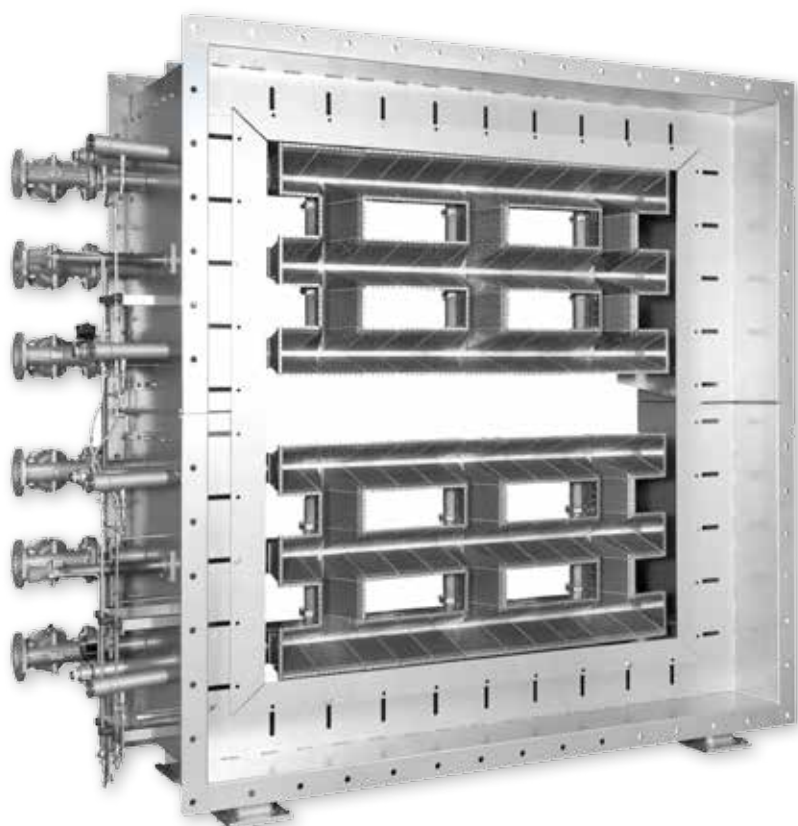


Flächenbrenner

Канальная горелка

GRIDFIRE®



FUNKTION

Aus den drei Basiskomponenten I, T und X des modular aufgebauten Gasbrennersystem GRIDFIRE® lassen sich Beheizungssysteme nahezu unbegrenzter Leistung aufbauen. Die maximale Leistung eines einzelnen Segments beträgt bis zu 280 kW. Die Kombination der Basiskomponenten ermöglicht die Anpassung an verschiedene Kanalquerschnitte. GRIDFIRE® wird vorzugsweise für die direkte Erhitzung von Frischluft oder bereits vorgewärmter Umluft (Eintrittstemperatur der Luft bei Standardmodul max. 400°C) eingesetzt. Die für die Verbrennung benötigte Luft bezieht GRIDFIRE® entweder aus der Umluft oder aus der mittels separaten Gebläses zugeführten Frischluft aus der Umgebung.

ФУНКЦИОНИРОВАНИЕ

Благодаря трем основным компонентам I, T и X-формы, система газовой горелки GRIDFIRE® модульной конструкции делает возможной установку воздухонагревательных систем практически неограниченной мощности. Максимальная мощность каждого отдельного сегмента составляет до 280 кВт. Сочетание основных компонентов делает возможной адаптацию к различным поперечным сечениям каналов. Система GRIDFIRE® применяется преимущественно для прямого нагрева свежего воздуха или предварительно подогретого циркулирующего воздуха (максимальная входная температура воздуха для стандартных систем составляет 400°C). Воздух, требуемый для горения, система GRIDFIRE® получает либо из циркулирующего воздуха, либо из свежего воздуха окружающей среды, подаваемого через отдельный вентилятор.

BESCHREIBUNG

- Modularer Aufbau von Leistungen nahezu unbegrenzter Höhe
- Hoher Regelbereich
- Kurze Flammenlänge
- Mit und ohne Luftregelung
- Sehr hohe Temperaturgleichmäßigkeit über Kanalquerschnitt
- Verfügbar für Erdgas, Flüssiggase und andere industriübliche Gase

ОПИСАНИЕ

- Модульная конструкция практически неограниченной тепловой мощности
- Высокий коэффициент рабочего регулирования горелки
- Малая длина пламени
- Применяется с регулированием или без регулирования воздуха для горения
- Очень высокая равномерность температуры
- Применяется для природного газа, сжиженных газов (пропан/бутан) и других общепринятых промышленных газов

KAPAZITÄTEN DER GRIDFIRE®-SEGMENTE

	Segment / Сегмент	I	T	X	
GRIDFIRE®	GF3	240	260	280	kW / кВт
GRIDFIRE®	GF2	180	195	220	kW / кВт
GRIDFIRE®	GF1	120	130	140	kW / кВт
Gasdruck Давление газа ⁽¹⁾⁽²⁾	Erdgas Природный газ	60 ⁽¹⁾⁽²⁾	60 ⁽¹⁾⁽²⁾	60 ⁽¹⁾⁽²⁾	mbar / мбар
Gasdruck Давление газа ⁽¹⁾⁽²⁾	Flüssiggas Сжиженный газ	70 ⁽¹⁾⁽²⁾	70 ⁽¹⁾⁽²⁾	70 ⁽¹⁾⁽²⁾	mbar / мбар
Luftdruck Давление воздуха ⁽¹⁾⁽³⁾		~ 10 ⁽¹⁾⁽³⁾	~ 10 ⁽¹⁾⁽³⁾	~ 10 ⁽¹⁾⁽³⁾	mbar / мбар

⁽¹⁾ plus Systemdruck / Плюс давление системы

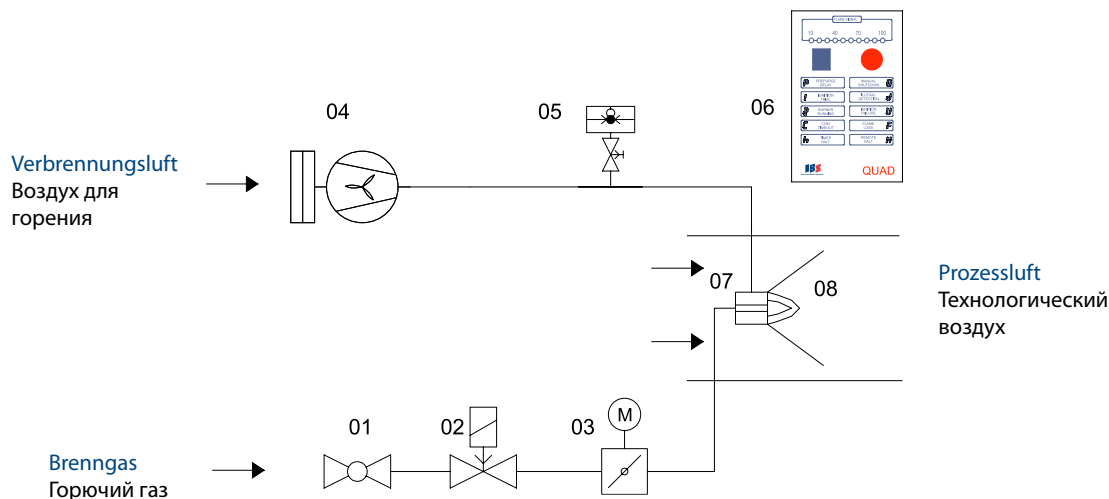
⁽²⁾ Genaue Werte hängen vom Luftdruck ab / Точные значения зависят от давления воздуха

⁽³⁾ bei maximaler Luftmenge von 15 mn3/h je mn3 Erdgas / При максимальном количестве воздуха 15 м3/ч на м3 природного газа

МОЩНОСТИ СЕГМЕНТОВ GRIDFIRE®

BEISPIEL GRIDFIRE®

ПРИМЕР GRIDFIRE®



01	Gasabsperrhahn / Запорный вентиль для газа	05	Luftdruckschalter / Реле давления
02	Gasmagnetventil / Электромагнитный вентиль	06	Brennersteuergerät QUAD / Блок управления горелкой QUAD
03	Gasregelklappe / Клапан регулирования расхода газа	07	Luftkanal / Воздушный канал
04	Verbrennungsluftgebläse / Вентилятор воздуха горения	08	Kanalbrenner GRIDFIRE® / Канальная горелка GRIDFIRE®

IBS Industrie-Brenner-Systeme GmbH

Delsterner Strasse 100 a
D - 58091 Hagen
Germany

Tel.: +49 (0) 2331 - 3484 00
Fax: +49 (0) 2331 - 3484 02 9

info@ibs-brenner.de
www.ibs-brenner.de



Unverbindliche Prospektangaben, Änderung vorbehalten.
Примерная информация, изменения возможны.