

UV-Sonde für Dauerbetrieb

UV sensor for continuous operation

УФ - датчики для продолжительной работы

UVD 1





UV-Sonde für Dauerbetrieb UVD 1

- /// Einstellbare Empfindlichkeit
- /// Unempfindlich gegen Tageslicht, infrarote Strahlung und Glühlampen
- /// Schutz gegen Unterbrechung oder Kurzschluss auf der Flammensignalleitung
- /// Analogausgang 0–20 mA zur externen Anzeige der Flammenintensität
- /// LED-Anzeige zur Darstellung der Betriebszustände
- /// Integrierter Flammenfühler mit Shutteransteuerung zur Selbstüberwachung
- /// Erfüllt die Niederspannungsrichtlinie 73/23/EWG, die EMV-Richtlinie 89/336/EWG und die EN 298 in Verbindung mit BCU oder PFU



UV sensor for continuous operation UVD 1

- /// Adjustable sensitivity
- /// Insensitive to daylight, infrared radiation and incandescent lamps
- /// Protection against a break or short-circuit on the flame signal cable
- /// Analogue output 0 – 20 mA for the external display of the flame's intensity
- /// LED display to show the operating status
- /// Integral flame sensor with shutter control for self-monitoring
- /// Complies with the Low Voltage Directive 73/23/EEC, the EMC Directive 89/336/EEC and EN 298 in conjunction with BCU or PFU

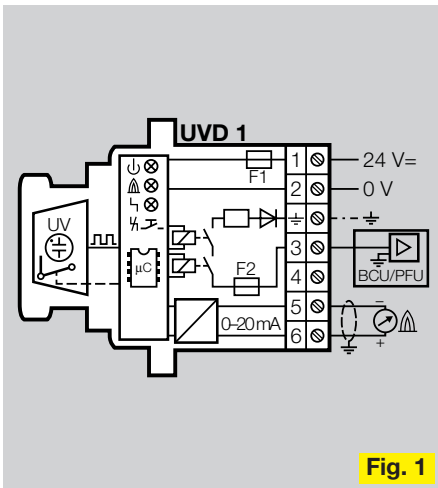
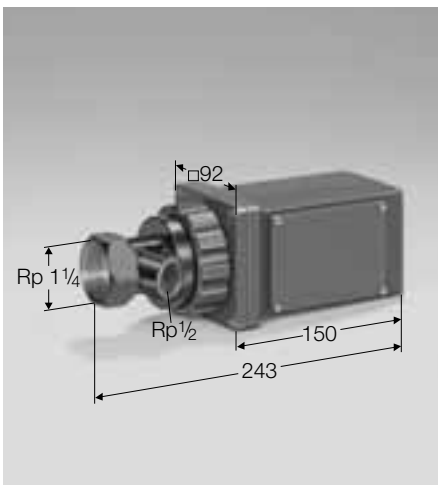


Fig. 1



Anwendung

Zur Überwachung von Gasbrennern unbegrenzter Leistung mit oder ohne Gebläse, an Warmluftöfen, Kesselfeuerungen, Industrieöfen und Abfackelanlagen im Dauerbetrieb. Die Brenner können direkt gezündet oder als Zünd- und Hauptbrenner betrieben werden.

Die UVD 1 kann nur eingesetzt werden zusammen mit den Gasfeuerungsautomaten BCU 460–480..U oder PFU..U.

Merkmale

- Empfindlichkeit in 10 Stufen einstellbar.
- Fehlersichere Soft- und Hardware.
- Entriegelung-Taster.
- Analogausgang 0–20 mA zur externen Anzeige der Flammenintensität.
- Beigelegte Gerätesteckdose (7-polig).

Application

For monitoring gas burners with unlimited capacity with or without a blower, on hot air furnaces, boiler firing systems, industrial furnaces and flare systems in continuous operation. The burners may be ignited direct or be operated as pilot and main burners.

UVD 1 can only be used in conjunction with the automatic burner control units BCU 460 – 480..U or PFU..U.

Features

- Sensitivity can be adjusted in 10 levels
- Fail-safe software and hardware
- Lockout reset button
- Analogue output 0 – 20 mA for the external display of the flame's intensity
- Supplied equipment socket (7-pole)

УФ - датчики для продолжительной работы UVD 1

- /// Регулируемая чувствительность. Не чувствительный к дневному свету, ИК - излучению и свету ламп накаливания
- /// С защитой от прерывания сигнала или короткого замыкания на линии подачи сигнала пламени
- /// Аналоговый выход от 0 до 20 мА для точной индикации интенсивности пламени
- /// Светодиодный индикатор для сигнализации рабочих состояний
- /// Встроенный датчик пламени для осуществления самоконтроля
- /// Отвечают требованиям к приборам, работающим от низкого напряжения 73/23/EWG, директивы 89/336/EWG и EN 298 во взаимосвязи с BCU или PFU

Область применения

Для контроля пламени горелок любой мощности с или без надува, на нагревательных печах, топочных установках, промышленных печах и сжигающих установках с продолжительным режимом работы. Горелки могут разжигаться напрямую или работать в качестве запальной и основной горелок.

UVD 1 может работать только вместе с автоматами управления горелками типа BCU 460-480..U или PFU..U.

Отличительные черты

- Возможность установки чувствительности в 10 ступеней
- Помехоустойчивое программное обеспечение и аппаратные средства
- С кнопкой сброса аварии
- Аналоговый вход 0-20 мА для точной сигнализации интенсивности пламени
- Прилагается разъём (7 контактов)

- LED's zur Anzeige von Betriebsbereitschaft, Störung und Flammenmeldung.
- Integrierter Kühlluftanschluss Rp 1/2.
- Einsatz nur mit BCU..U und PFU..U.

Funktion (Fig. 1)

Nach dem Einschalten der 24 V Versorgungsspannung führt die UV-Sonde eine Selbstüberprüfung durch, die sie im an schließenden Dauerbetrieb ständig wiederholt. Die gelbe LED signalisiert Betriebsbereitschaft. Die UV-Sonde erkennt UV-Strahlung im sehr kurzwelligen UV-C-Bereich (185–260 nm). Sie meldet eine Flamme an Klemme 3, die grüne LED leuchtet und der Stromausgang mit 0–20 mA zeigt die Flammenintensität an. Die Empfindlichkeit der UV-Sonde kann in 10 Stufen an die Strahlungsintensität der Flamme angepasst werden. Bei einem internen Gerätefehler oder Lebensdauerende der UV-Röhre blinkt die rote LED.

In dem Fall verriegelt das Gerät und der Gasfeuerungsautomat meldet einen Flammenausfall. Die UV-Sonde wird über den Entriegelungstaster oder durch Unterbrechen der 24 V Spannungsversorgung entriegelt.

Anzeige und Bedienung (Fig. 2)

- A: Entriegelung-Taster
- B: Störmeldung (rot)
- C: Flammenmeldung (grün)
- D: Betriebsbereitmeldung (gelb)
- E: Einstellung der Empfindlichkeit

Technische Daten

Spektrale Empfindlichkeit: 185–260 nm.
Versorgungsspannung: 24 V=, ±20 %, ca. 5 W.

Stromausgang: 0–20 mA, Bürde max. 150Ω.
Schutzart:
IP 65 (nur bei montiertem Gehäusedeckel).
Sicherungen im Gerät:
F1: 0,315 A, mittelträge, 5 x 20mm,
F2: 0,5 A, träge, 5 x 20mm.
Elektrischer Anschluss: 1 mm2.
Sichtrohranschluss: Rp 1 1/4.
Spülluftanschluss: Rp 1/2.
Lebensdauer der UV-Röhre:
10.000 bis 50.000 Betriebsstunden.
Umgebungstemperatur: -20 bis +60 °C,
keine Betauung zulässig.
Gewicht: ca. 1,8 kg.
Der Flammenwächter ist zwischen der Versorgungsspannung (24 V=) und der geräteinternen Spannung potenzialgetrennt aufgebaut. Der Stromausgang ist mit der geräteinternen Spannung galvanisch verbunden.

- LED's to display operating readiness, faults and flame signals
- Integral cooling air connector Rp 1/2
- Can only be used with BCU..U and PFU..U.

Function (Fig. 1)

After switching on the 24 V supply voltage the UV sensor conducts a self-test which is repeated during subsequent continuous operation. The yellow LED indicates that it is ready. The UV sensor recognises UV radiation in the very shortwave UV C range (185 – 260 nm). It reports a flame to terminal 3, the green LED is lit and the current output with 0 – 20 mA shows the intensity of the flame. The sensitivity of the UV sensor can be adjusted to the radiation intensity of the flame in 10 levels.

In the event of an internal unit fault or at the end of the service life of the UV tube, the red LED will flash. In this case the unit goes into interlock mode and the burner control unit reports a flame failure. The UV sensor can be reset using the lockout reset button or by interrupting the 24 V power supply.

Display and operation (Fig. 2)

- A: Lockout reset
- B: Fault signal (red)
- C: Ready signal (yellow)
- D: Flame signal (green)
- E: Sensitivity adjustment

Technical data

Spectral sensitivity: 185 – 260 nm.
Mains voltage: 24 V DC, ±20%, approx. 5 W.

Current output: 0 – 20 mA, max. load impedance 150Ω.
Enclosure:
IP 65 (with fitted housing cover only).
Fuses in the unit:
F1: 0.315 A, medium time-lag, 5 x 20 mm,
F2: 0.5 A, slow-action, 5 x 20 mm.
Electrical connection: 1 mm2.
Viewing tube connection: Rp 1 1/4.
Purging air connection: Rp 1/2.
Service life of the UV photocell:
10,000 to 50,000 hours.
Ambient temperature: -20 to +60°C,
no condensation permitted.
Weight: approx. 1.8 kg.
The flame detector is installed between the supply voltage (24 V DC) and the internal voltage with a separate potential. The current output has a galvanic connection to the internal voltage.

- Светодиод для сигнализации готовности зонда, аварийного состояния и наличия сигнала пламени
- Встроенный штуцер подачи охлаждающего воздуха Rp 1/2.
- Используется только с BCU..U и PFU..U.

Принцип работы (Fig. 1)

При подаче напряжения питания 24В УФ - датчик осуществляет самоконтроль, который постоянно повторяется при продолжительном режиме работы. Жёлтый светодиод сообщает о готовности зонда к работе. УФ - датчик распознаёт УФ - излучение в диапазоне ультракоротких волн (185-260 нм). На клемму 3 подаётся сигнал о наличии пламени, загорается зелёный светодиод и выходной ток от 0 до 20 мА показывает интенсивность пламени. Чувствительность УФ - датчиков можно регулировать по 10 ступеням в зависимости от интенсивности пламени.

При возникновении внутренней ошибки или истечении срока службы УФ - трубки начинает мигать красный светодиод. При этом прибор блокируется, а автомат управления горелками сигнализирует о погасании пламени. Зонд можно разблокировать нажатием кнопки сброса аварии или отключения напряжения питания 24В.

Управление и индикация (Fig. 2)

- A : кнопка сброса аварии
- B : аварийный сигнал (красный)
- C : наличие сигнала пламени (зелёный)
- D : готовность зонда к работе (желтый)
- E : регулирование чувствительности

Технические характеристики

Спектральная чувствительность:
185–260 нм
Напряжение питания:
24 В=, ± 20%, около 5 Вт.

Выходной ток: 0-20 мА, макс. 150Ω
Степень защиты:
IP 65 (только при установленной крышке корпуса).
Предохранители в приборе:
F1 : 0,315 А, среднеплавкий, 5 x 20 мм,
F2 : 0,5 А, плавкий, 5 x 20 мм.
Электроподключение: 1 мм2.
Подключение трубки: Rp 1 1/4.
Подача воздуха для охлаждения: Rp 1/2.
Срок службы УФ - трубок:
10 000 - 50 000 рабочих часов.
Рабочая температура: от -20 до +60°C,
образование конденсата недопустимо.
Вес: около 1,8 кг.

Автомат контроля пламени установлен между напряжением питания (24В=) и внутренним напряжением прибора с отдельным потенциалом. Выход тока гальванически связан с внутренним напряжением прибора.

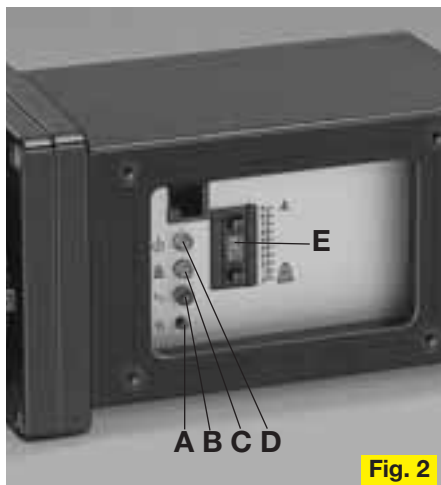


Fig. 2

Einbau (Fig 3)

Die Montage erfolgt mit Hilfe eines 1 1/4" Sichtrohres, das auf das erste Flammendrittel ausgerichtet sein sollte, da hier im Allgemeinen die stärkste UV-Strahlung vorliegt. Das Stahlrohr sollte innen blank sein und von oben auf die Flamme gerichtet sein, damit sich kein Schmutz vor der UV-Sonde sammelt.

Die UVD 1 darf nur die eigene Flamme „sehen“ und nicht durch andere Flammen beeinflusst werden. Besonders bei Zünd- und Hauptbrenner-Überwachung beachten. Zur Kühlung und zum Schutz der Optik gegen Verschmutzung und Kondensatbildung Kühlluft zuführen.

Projektierungshinweise

Betrieb nur mit BCU 460–480..U oder PFU..U für UV-Dauerbetrieb.

Flammensignalleitung nicht länger als 5 m (BCU) oder 50 m (PFU).

Anschlussleitungen weit entfernt von Netz- und

Installation (Fig. 3)

The sensor is installed using a 1 1/4" viewing tube that should be directed towards the first third of the flame since this is generally where the strongest UV radiation occurs. The steel tube should be bare on the inside and directed at the flame from the top so that no dirt can be collected in front of the UV sensor.

The UVD 1 may only "see" its own flame and must not be influenced by other flames. This is particularly important for pilot and main burner controls.

Supply cooling air to cool and protect the lens against dirt and condensate formation.

Project planning information

May only be operated with the BCU 460 – 480..U or PFU..U for UV continuous operation.

Flame signal cable no longer than 5 m (BCU) or 50 m (PFU).

Connection cables are to be installed well

Монтаж (Fig. 3)

Монтаж осуществляется с помощью трубки Rp 1 1/4", которая должна заходить на первую треть длины факела, поскольку здесь самое сильное УФ - излучение. Излучающая трубка должна быть внутри чистой и направлена на пламя сверху, чтобы перед зондом не собиралась грязь.

UVD 1 должен видеть только "свое" пламя и не подвергаться влиянию пламени других горелок. Особенно при контроле пламени запальной и основной горелок. Для охлаждения и защиты оптики от загрязнения и образования конденсата подать охлаждающий воздух.

Замечания по проектированию

Используются только с BCU 460–480..U или PFU..U для продолжительной работы. Провод подачи сигнала пламени должен быть не больше 5 м (BCU) или 50 м (PFU). Прокладывать кабели вдали от сетевых и запальных проводов, а также источников вредных излучений.

Zündleitungen und Störstrahlungsquellen verlegen.

Für den normalen Betrieb ist der 0–20 mA Stromausgang nicht erforderlich. Soll er z.B. zur Anzeige in einer Schaltwarte benutzt werden, muss er in Verbindung mit PFU..U über eine Verteilerdose angeschlossen werden, von der aus das Signal mit geschirmter Leitung weitergeführt wird. Maximale Leitungslänge bei BCU und PFU bei ungeschirmter Leitung: 5 m.

Bei BCU 480 und PFU 798 darf mit der UVD 1 nur der Hauptbrenner überwacht werden (BCU 480: Klemme 24, PFU 798: Klemme 18a).

Zubehör

Wärmeschutz mit Potentialtrennung für UVD 1 (Fig. 4), Best. Nr.: 7 491 941 0.

Shuttereinheit als Ersatz, wenn die Lebensdauer der UV-Röhre überschritten ist (Fig. 5), Best-Nr. 7 491 941 1.

Technische Änderungen, die dem Fortschritt dienen, vorbehalten

away from the mains and ignition cables and sources of interference radiation. For normal operation the 0 – 20 mA output is not necessary. If it is used, for example, for display purposes in a control room, it must be connected with the PFU..U using a distribution socket from which the signal is forwarded using a screened cable. The maximum cable length for BCU and PFU if the cable is not screened is 5 m.

Only the main burner may be monitored by the UVD 1 on the BCU 480 and PFU 798 (BCU 480: terminal 24, PFU 798: terminal 18a).

Accessories

Heat protection with separate potential for UVD 1 (Fig. 4), order No. 7 491 941 0.

Shutter unit as a replacement at the end of the service life of the UV photocell (Fig. 5), order No. 7 491 941 1.

We reserve the right to make technical changes designed to improve our products without prior notice.

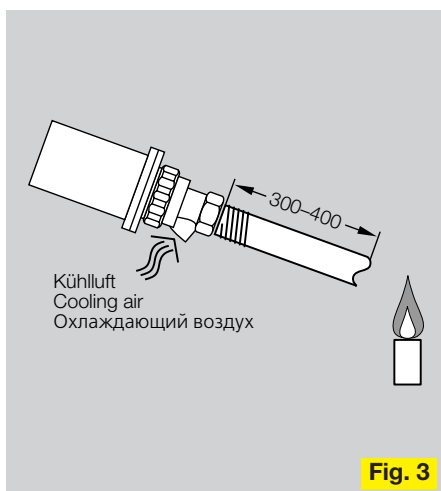


Fig. 3



Fig. 4



Fig. 5

Для нормальной работы не требуется выход тока от 0 до 20 мА. Если он, например, используется для индикации на главном щите управления, то он должен быть подключен через распределительную коробку во взаимосвязи с PFU..U, от которой сигнал дальше отправляется по экранированному кабелю. Макс. длина провода на BCU и PFU при неэкранированном проводе составляет 5 м.

На BCU 480 и PFU 798 при помощи UVD 1 может контролироваться только основная горелка (BCU 480: клемма 24, PFU 798: клемма 18a).

Принадлежности

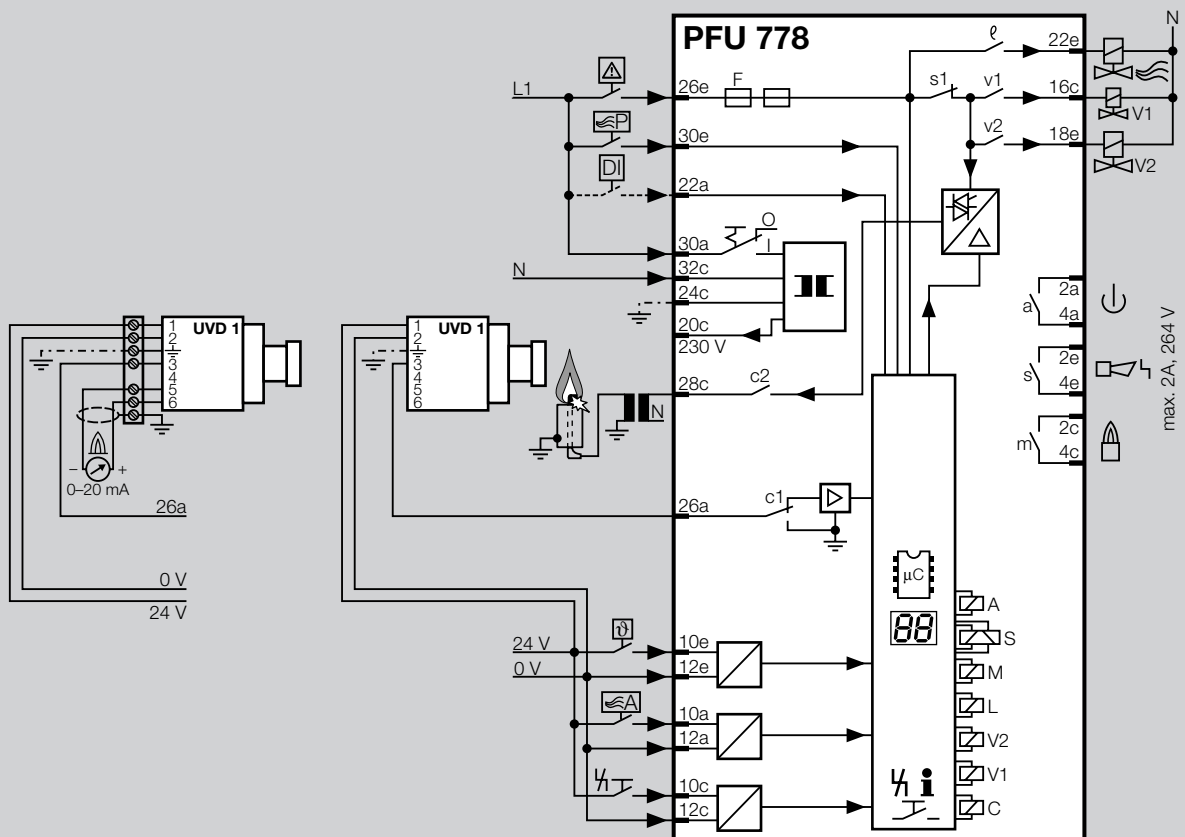
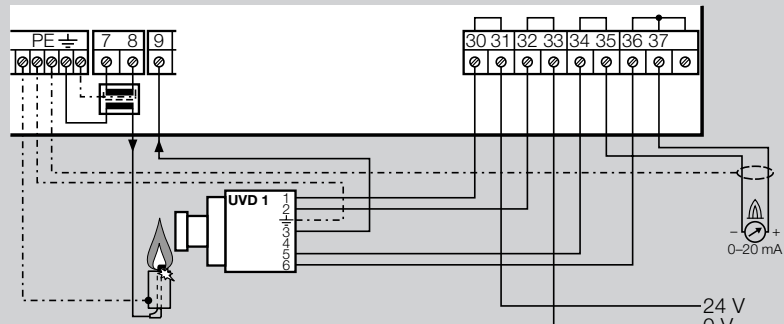
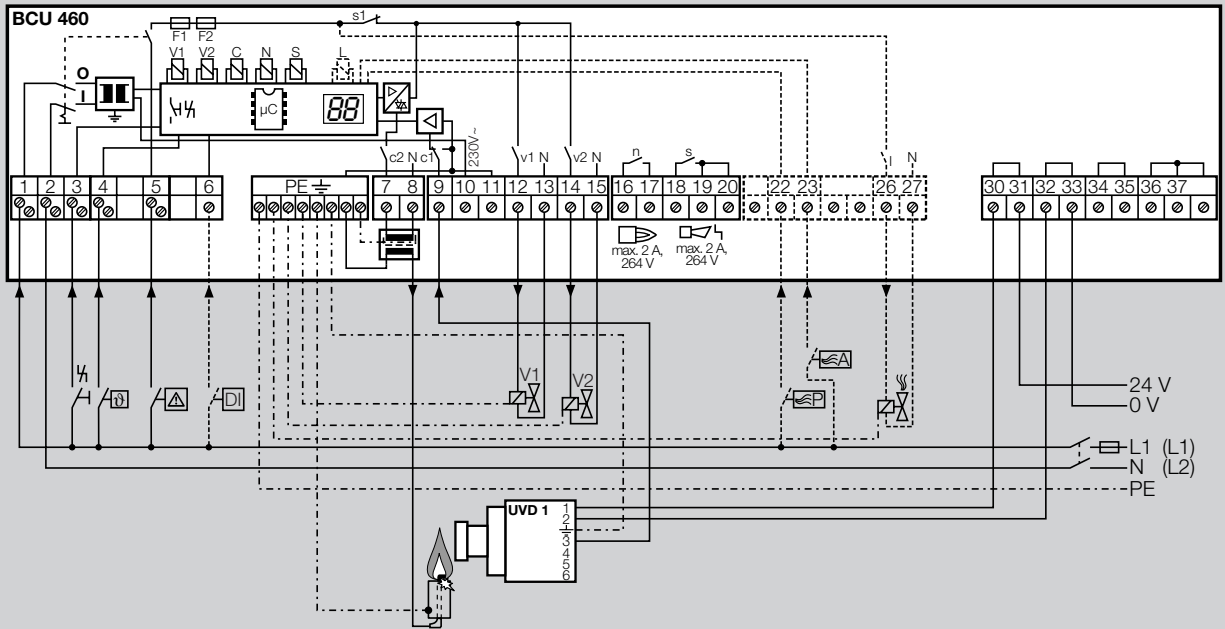
Теплозащита с отдельным потенциалом для UVD 1 (Fig. 4),

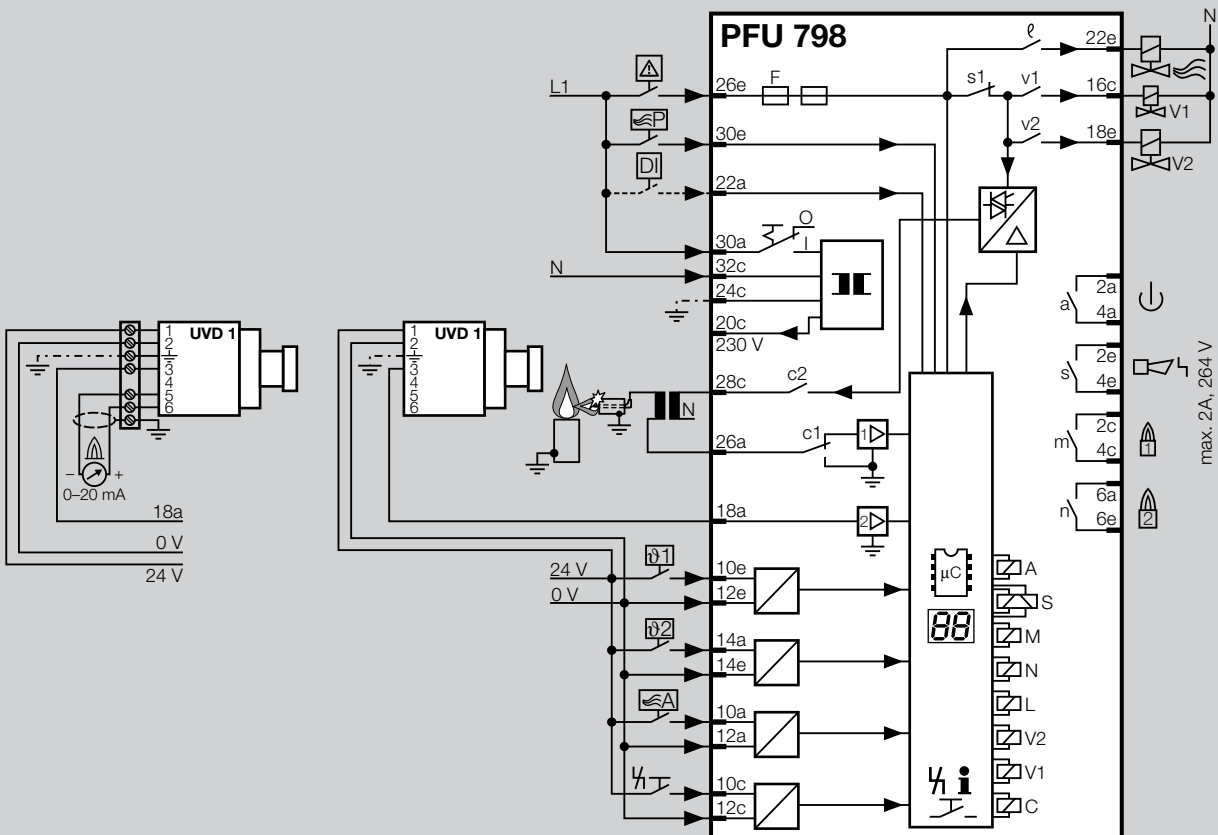
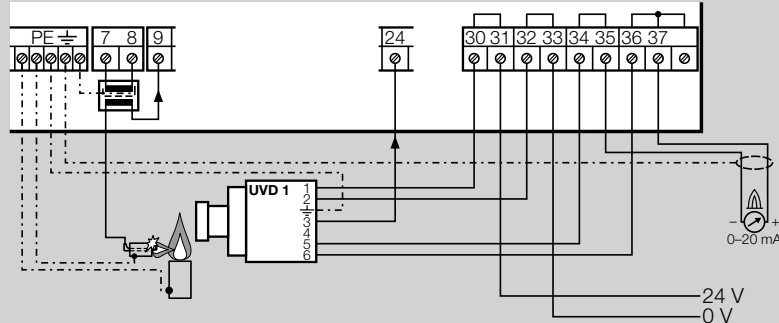
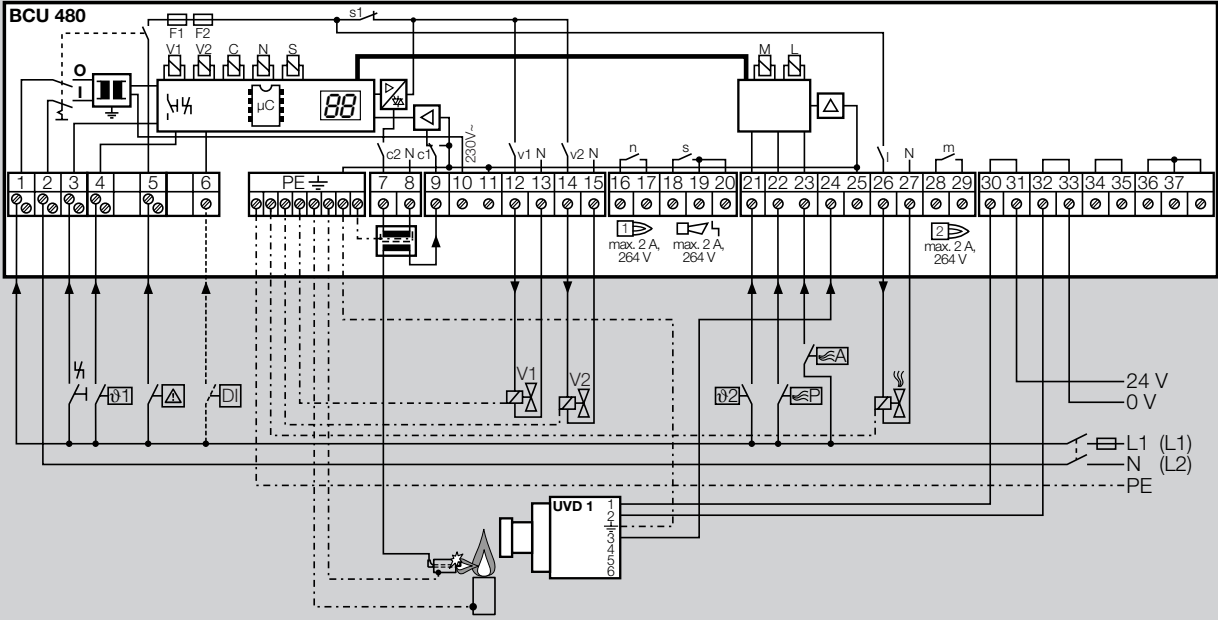
№ по каталогу: 7 491 941 0.

Блок самоконтроля в качестве запчасти, если истечёт срок службы (Fig. 5),

№ по каталогу: 7 491 941 1.

Сохраняем за собой права на технические изменения.





Кромшрёдер выпускает экологически чистую продукцию.
Спрашивайте наш экологический отчёт.

Kromschöder uses environment-friendly production methods.
Please send away for our Environment Report.

Kromschöder produziert umweltfreundlich.
Fordern Sie unseren Umweltbericht an.