

Flammenwächter für Dauerbetrieb
Flame detector for continuous operation
Автомат контроля пламени

IFW 50



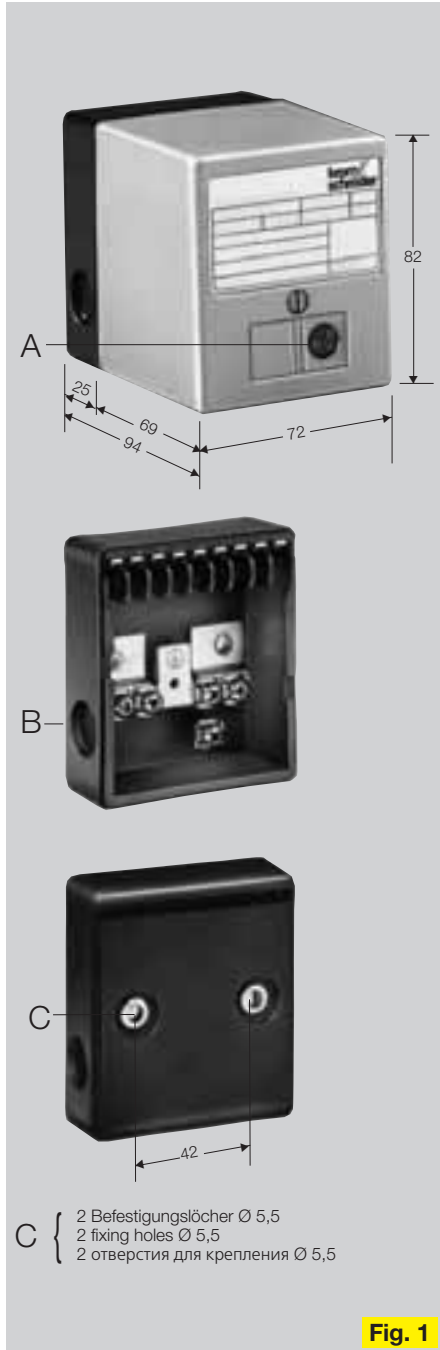


Fig. 1

Flammenwächter für Dauerbetrieb IFW 50

- /// Zur Flammensignalisierung
- /// Dauerbetrieb bei Ionisationsüberwachung
- /// Kontinuierliche Eigenüberwachung
- /// Mehrflammenüberwachung in Verbindung mit Gasfeuerungsautomat für Dauerbetrieb IFD 450, IFD 454
- /// Zur Überwachung von handgezündeten Brennern einsetzbar
- /// Betriebsspannung umschaltbar zwischen 230 V~ und 115 V~
- /// Zündung und Überwachung mit einer Elektrode möglich
- /// Integrierte Betriebsleuchte
- /// DIN-DVGW geprüft und registriert
- /// **CE**

Flame detector for continuous operation IFW 50

- /// For flame detection
- /// Continuous operation with ionization control
- /// Continuous internal control
- /// Multi-burner control in conjunction with automatic burner control units for continuous operation IFD 450, IFD 454
- /// Can be used for monitoring manually ignited burners
- /// Operating voltage can be switched between 230 V~ and 115 V~
- /// It is possible to use just one electrode for the ignition and flame detection
- /// Integrated pilot lamp
- /// DIN-DVGW tested and approved
- /// **CE**

Anwendung

Zur Wahrnehmung und Signalisierung einer vorhandenen Flamme nach dem Ionisationsprinzip.

Zur Mehrflammenüberwachung in Verbindung mit den Gasfeuerungsautomaten für Dauerbetrieb IFD 450/454.

Als Brennersteuerung für handgezündete Brenner.

Konstruktion (Fig. 1)

Gehäuse aus schlagfestem Kunststoff. Oberteil steckbar mit Verstärkerstufe und grüner Betriebslampe (A).

Stecksockel mit Anschlußklemmen, Erdschiene und Schraubstützpunkte.

5 Durchbrüche für Pg 9-Verschraubung (B) vorbereitet. Ausführung normgerecht nach einschlägigen Normen, der DIN 4788 sowie den VDE-Vorschriften.

Application

For the detection and signalling of the presence of a flame by means of ionization control.

For use in conjunction with the burner control for continuous operation IFD 450/454 for multi-burner operation.

Can be used as a burner control unit for manually ignited burners.

Construction (Fig. 1)

Housing of impact resistant plastic. Plugin upper housing with amplifying stage and green operating lamp (A).

Plug socket with terminals, earthing strip and retaining screws.

5 openings for Pg 9 cable gland (B) provided. Construction conforms to the current standards, to DIN 4788 as well as to the VDE regulations.

Автомат контроля пламени IFW 50

- /// Сигнализация наличия пламени
- /// Продолжительная работа при ионизационном контроле
- /// Непрерывный самоконтроль
- /// Контроль нескольких горелок вместе с автоматами управления горелками IFD 450, IFD 454
- /// Применяется для контроля горелок, запущенных вручную
- /// Напряжение питания: (переключаемо) 230 В~ и 115 В~
- /// Возможен контроль и розжиг при помощи одного электрода
- /// Встроенный индикатор режима работы
- /// Испытан и зарегистрирован по DIN-DVGW. Разрешён к применению в РФ, РФ, Украине.
- /// **CE**

Область применения

Для определения и сигнализации наличия сигнала пламени по ионизационному принципу.

Для осуществления контроля над несколькими горелками во взаимосвязи с автоматом управления горелками IFD 450/454 для непрерывной работы.

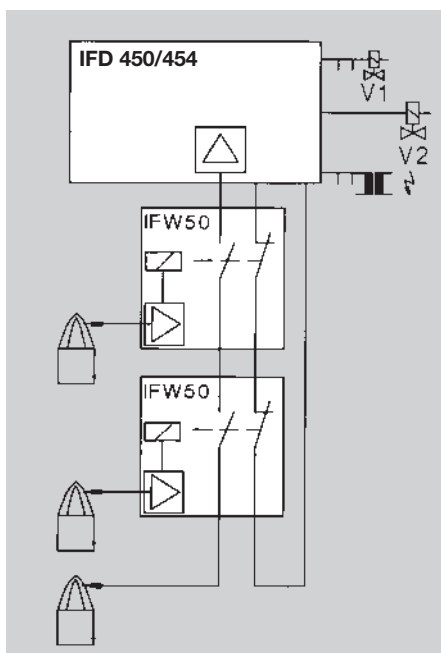
Используется для управления горелок, зажигаемых в ручную.

Конструкция (Fig. 1)

Корпус из ударопрочной пластмассы. Верхняя часть с каскадным усилителем и зеленым индикатором режима работы (A).

Штекерный цоколь с контактными клеммами, шиной заземления и винтовыми клеммами.

Имеется 5 подготовленных отверстий для кабельных вводов Pg 9 (B). Конструкция соответствует требованиям по DIN 4788 и VDE.



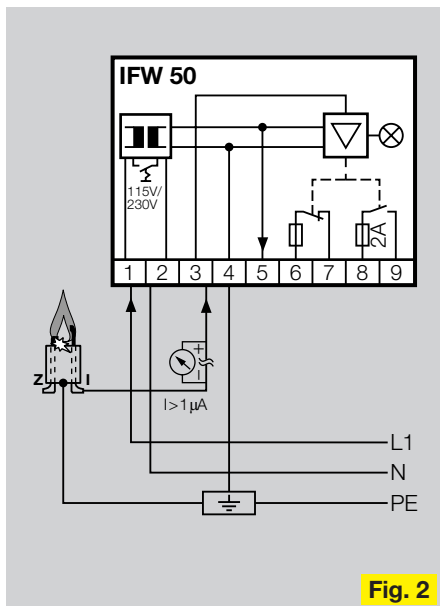


Fig. 2

Ausführung (Fig. 2)

Der Flammenwächter hat einen Öffner- und Schließerkontakt, die bei Erkennen einer Flamme geschaltet werden.

Wirkungsweise

Das Prinzip der **Mehrflammenüberwachung** (Fig. 3) besteht darin, daß mehrere Brenner gemeinsam gesteuert werden. Für die gesamte Steuerung wird ein Gasfeuerungsautomat Typ IFD 450/454 verwendet, welcher auch die Überwachung des ersten Brenners übernimmt. Die restli-

chen Brenner werden von jeweils einem Flammenwächter überwacht. Die britischen Normen fordern, daß pro Brenner je ein Flammenwächter einzusetzen ist.

Bei **Handbetrieb** (Fig. 4) muß zum Start nach Einschalten des Hauptschalters (S1) der Taster (S2) gedrückt werden. Das Magnetventil (V1) öffnet und der Brenner wird gezündet. Der Zündvorgang wird nach ca.3 s durch den Ruhekontakt des Zeitrelais (K1) unterbrochen, so daß der IFW 50 das Flammensignal unbeeinflußt übernehmen kann. Geht der Brenner nicht in Betrieb, S2 loslassen und die Zündung wiederholen. Es strömt solange unverbranntes Gas aus, wie S2 gedrückt wird, oder bis der IFW 50 eine Flamme erkennt. Dann leuchtet die grüne Betriebslampe, K1 geht in Selbsthaltung und V1 wird offengehalten. Zum Ausschalten: S1 öffnen.

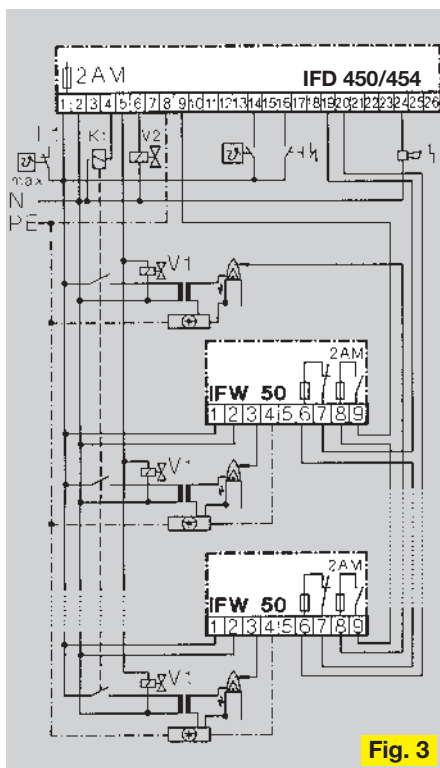


Fig. 3

Construction (Fig. 2)

The flame detector has a contact normally open and another normally closed, which are switched when a flame is detected.

Operation

The principle of **multi-burner control** (Fig. 3) is that several burners are jointly controlled. For the various control functions an automatic burner control unit, type IFD 450/454 is used, which also monitors the first

burner. All other burners are monitored by a flame detector each. The British standards specify that a flame detector must be used for every burner.

For starting with **manual operation** (Fig. 4) push key (S2) after having first switched the master switch (S1). The solenoid valve (V1) opens and the burner is ignited. The ignition process is interrupted after approx. 3 s by means of the rest contact of the time relay (K1), allowing the IFW 50 to detect the uninfluenced flame signal. Should the burner not start operating, release S2 and repeat ignition. Unburnt gas is escaping for as long as S2 is pushed or until the IFW 50 detects a flame. Now the green operating lamp lights up, K1 goes into holding and V1 is kept open. For switching off: open S1.

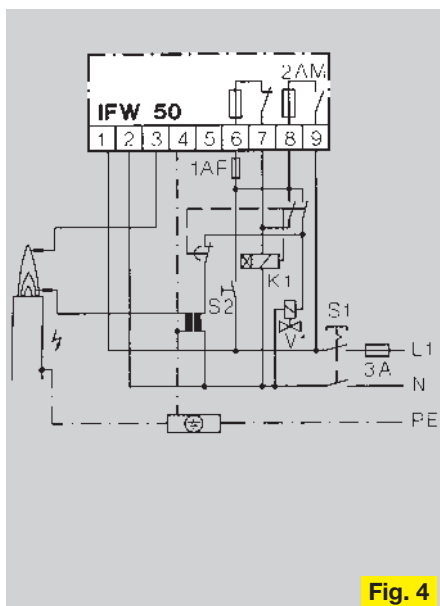


Fig. 4

Исполнение (Fig. 2)

Датчик пламени имеет нормально замкнутые и нормально разомкнутые контакты, которые срабатывают при распознавании пламени.

Если UVS подключен через контроллер к автомату контроля пламени, то контроллер должен учитывать сигнал о наличии пламени, только если он длится более 1 с

Принцип работы

Принцип **контроля пламени нескольких горелок** (Fig. 3) заключается в совместном управлении горелками. Для осуществления процесса управления используется автомат управления горелками типа IFD 450/454, который также производит контроль первой горелки. Контроль остальных горелок осуществляется соответствующим датчиком пламени.

Британские нормы предписывают использовать по одному датчику пламени на каждой горелке.

При **ручном режиме** (Fig. 4) для пуска после включения главного выключателя (S1) должна быть нажата кнопка (S2). Открывается электромагнитный клапан (V1) и производится розжиг горелки. Процесс розжига прерывается примерно через 3 секунды при помощи размыкающего контакта замедляющего реле (K1), чтобы IFW 50 смог без помех определить наличие пламени. Если горелка не розжиглась, отпустить кнопку S2 и повторить розжиг. Газ для горения подается до тех пор, пока нажата кнопка S2 или IFW 50 не установит наличие сигнала пламени. Затем загорается зелёный индикатор режима работы, K1 самоблокируется, а клапан V1 остаётся открытым. Для выключения разомкнуть S1.



Fig. 5



Technische Daten

Betriebsspannung umschaltbar:
230 V~ +15/-20 %, 50/60 Hz
115 V~ +15/-20 %, 50/60 Hz
Eigenverbrauch: 4,5 VA
Ausgangsspannung für
Flammenfühler: 230 V~
Fühlerstrom: > 1 μ A_
Ausgangssignal: zwei Kontakte –
ein Öffner, ein Schließer
Kontaktbelastung: 2 A, intern abgesichert
Die interne Sicherung für den Öffnerkontakt
ist nicht auswechselbar.
Flammenmeldung: Lampe im Gerät
Umgebungstemperatur:
-20 °C bis +60 °C
Schutzart: IP 40 nach DIN 40050
Einbaulage: beliebig
Gewicht: ca. 0,4 kg

Technical Data

Operating voltage reversible:
230 V~ +15/-20 %, 50/60 Hz
115 V~ +15/-20 %, 50/60 Hz
Power consumption: 4.5 VA
Output voltage for the ionization
electrode: 230 V~
Ionization current: > 1 μ A_
Output signal: two contacts - one normally
closed, one normally open
Contact load: 2 A, internally fused
The internal fuse for the make contact
cannot be replaced.
Flame signal: lamp in the device
Ambient temperature: -20 °C to +60 °C
Protective grade: IP 40 acc. to DIN 40050
Fitting position: arbitrary
Weight: approx. 0.4 kg

Технические характеристики

Напряжение питания (переключаемо):
230 В~ +15/-20 %, 50/60 Гц
115 В~ +15/-20 %, 50/60 Гц
Потребляемая мощность: 4,5 ВА
Напряжение на выходе для
ионизационного электрода: 230 В~
Ток электрода: > 1 μ A_
Выходной сигнал: два контакта
один - нормально размыкающий, дру-
гой - нормально замыкающий
Контактная нагрузка: 2 А, с предохра-
нителем внутри. Заменяется также внут-
ренний предохранитель для размыкаю-
щего контакта.
Индикация наличия сигнала пламени:
лампочка на приборе.
Рабочая температура: от - 20 до + 60 °C
Степень защиты: IP 40
Монтажное положение: произвольно
Вес: примерно 0,4 кг.

Flammenüberwachung mit Ionisationsfühler (Fig. 5)

Es wird eine Wechselspannung (230 V) zwi-
schen Flamme und Brennermasse gelegt.
Diese Spannung wird von der Flamme
gleichgerichtet, und es fließt ein kleiner
Gleichstrom (1 bis 50 μ A). Nur dieser
Gleichstrom wird ausgewertet. Bei Kurz-
schlüssen, Kriechströmen oder Überschlä-
gen fließt Wechselstrom, der als Fehler er-
kannt wird.

Als Flammensignalleitung sollte Hoch-
spannungskabel (nicht abgeschirmt) ein-
gesetzt werden: Typ FZLSi 1/6 (bis 180 °C)
Best.-Nr.: 0 425 0410.

Die Leitung sollte weit entfernt von Stör-
strahlungsquellen verlegt werden. Es kön-
nen mehrere Flammensignalleitungen in
Kunststoffrohren zusammengefaßt werden.
Maximale Länge: 50 m.

Flame control using ionization electrodes (Fig. 5)

An alternating voltage (230 V) is applied be-
tween the flame and the earthed burner.
This voltage is rectified by the flame, allow-
ing a small direct current to flow (1 to 50
 μ A). Only this direct current is interpreted.
In the case of short-circuits, leakage paths
or voltage surges, an alternating current
starts to flow which is recognized as a fault.
For the flame signal line, use high voltage
cable (not screened): type FZLSi 1/6 (up to
180 °C) order No.: 0 425 0410. The cable
should be laid far away from sweep radiation
sources. Several flame signal lines can be
laid together in plastic pipes. Maximum
length: 50 m.

Контроль пламени ионизационным электродом (Fig. 5)

Между пламенем и заземлённой горел-
кой подаётся переменное напряжение
(230 В). Напряжение выпрямляется пла-
менем и таким образом течёт малый по-
стоянный ток (от 1 до 50 μ A). Распозна-
ётся только этот ток. При КЗ, утечке тока
или пробое течёт переменный ток, кото-
рый распознаётся как авария.

В качестве провода подачи сигнала пла-
мени необходимо использовать высо-
ковольтный (не экранированный) ка-
бель: FZLSi 1/6 (до 180 °C). № по
каталогу: 0 425 0410

Провод должен прокладываться вдали
от источников вредного излучения. Не-
сколько проводов подачи сигнала пла-
мени можно проложить в пластмассо-
вой трубе. Макс. длина: 50м.