



Компактные блоки клапанов

CG 10



Компактные блоки CG 10

- /// Встроенный сетчатый фильтр, 2 клапана безопасности и серворегулятор давления с высокой точностью регулирования.
- /// Особо бесшумные клапаны.
- /// Возможность подключения датчика-реле давления на входе.
- /// Прост в обслуживании; все устройства регулирования и измерения находятся с одной стороны.
- /// Регулирование расхода для точной установки пропускной способности.
- /// Экологическая безвредность из-за использования чистых материалов; все пластмассовые детали с указанием состава.
- /// Испытаны и сертифицированы по EG-Vaumuster. Разрешены к применению в РБ, РФ, Украине.
- /// **CE**



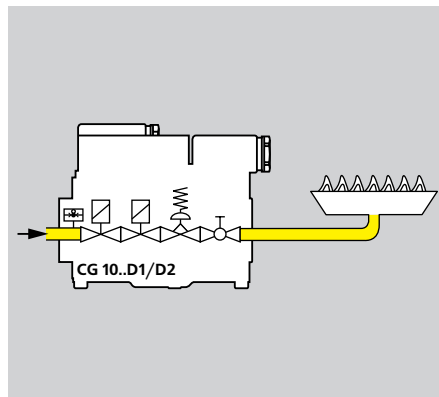
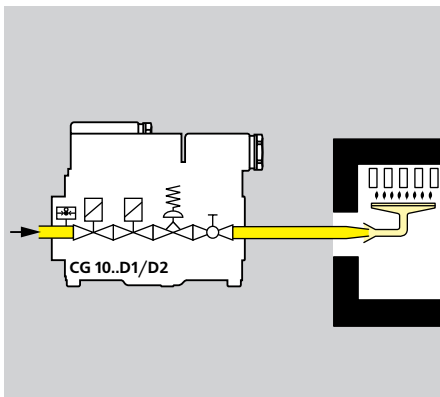
Область применения

Для надёжного регулирования инъекционных, паяльных горелок и напорных котлов на отопительных установках мощностью до 50 кВт. Блоки CG..G, CG..V2 и CG..V3 в соответствии с TRD 412 могут также применяться на паровых котельных установках. Компактные блоки клапанов испытаны по EG-Vaumuster и сертифицированы в соответствии с требованиями к газопотребляющим приборам (90/396/EWG) во взаимосвязи с EN 126.

Примеры применения

CG..D1 CG..D2

1-ступенчатые специальные отопительные котлы, настенные котлы, смесители

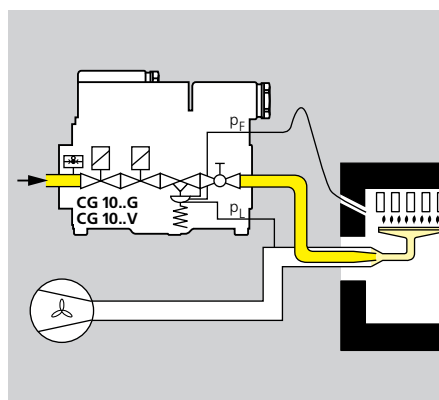
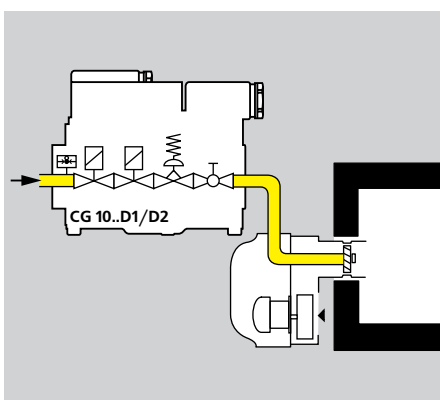


CG..D1 CG..D2

Плиты.

CG..D1 CG..D2

Установки, 1-ступенчатые напорные горелки, горелки с механическим регулированием мощности.



CG..G*

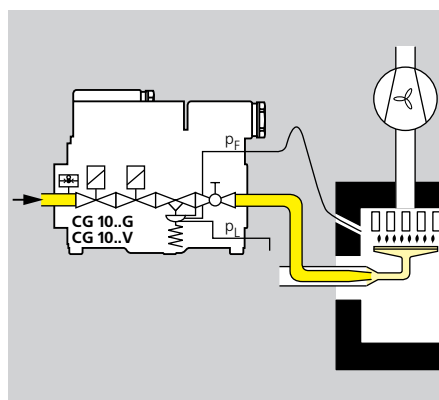
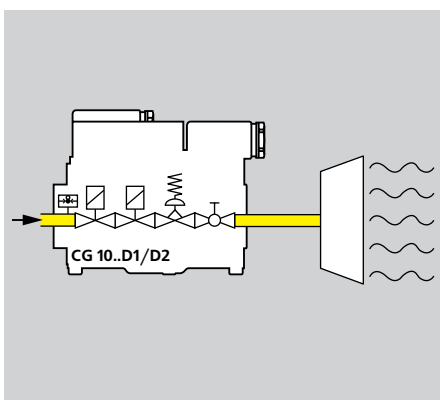
Напорные котлы с плавным или многоступенчатым регулированием.

CG..V

Напорные котлы и котлы с вентилятором, плавного или 2-ступенчатого регулирования.

CG..D1 CG..D2

Плоские излучатели, отопление больших помещений, тёмные излучатели, приборы для отопления помещений.



CG..G*

Котлы с дымососом.

CG..V

Котлы с дымососом.

*CG..G без штуцера для отбора давления из камеры горения p_F

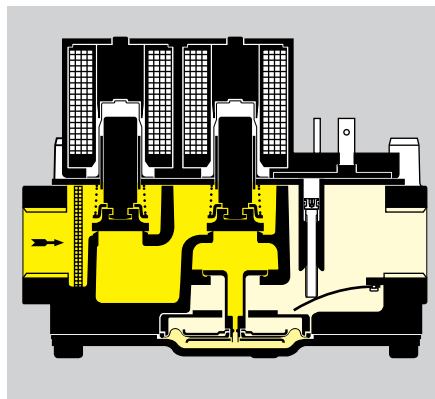
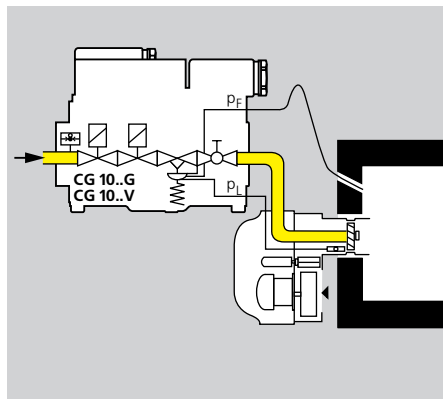
CG..G*

Напорные горелки с плавным или 2-ступенчатым регулированием.

CG..V

Напорные горелки с плавным или ступенчатым регулированием.

*CG..G без штуцера для забора давления из камеры горения р_F



Принцип работы

После подачи напряжения открываются оба электромагнитных клапана. Серворегулятор давления обеспечивает высокую точность регулирования в зависимости от изменения входного давления.

Отличительные черты

- 2 эл.-магнитных клапана класса А или В.
- CG..D1 с регулятором постоянного давления.
- CG..D2 с регулятором постоянного давления и стартовой ступенью.
- CG..G с регуляторами постоянства

давления, соотношение давления газ / воздух 1:1.

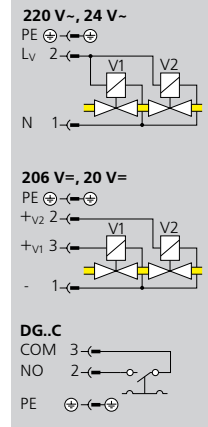
- CG..V2 и CG..V3 с регулятором пропорциональности давления, соотношение давления газ/воздух 2:1 или 3:1.
- Датчик-реле давления DG..C на входе не может быть установлен самостоятельно.
- С регулированием расхода.

Технические характеристики

Тип газа: природный, сжиженный (газообразный).
 Диапазон входного давления р_e: от 15 до 70 мбар.
 Рабочая температура: от 0 до +70°C.
 Температура хранения: от -20 до +50°C.
 Резьба: Rp 1/2 по ISO 7-1.
 Резьбовое присоединение управляющих проводов р_L, р_F: Rp 1/8 (только CG..G, CG..V2 и CG..V3)
 Места забора давления: на входе и выходе.
 Материал корпуса: сплав AlSi.
 Материал мембраны: пербунан.
 Сетка: пластмассовый нетканый материал.
 Электромагнитные клапаны класса А и В с подпружиненной запорной тарелью, нормально закрыты.
 Частота включения: произвольно.
 Время закрытия: <1с.
 Напряжение питания:

230 В, -15/+10 %, 50/60 Гц, cos φ = 1
 206 В, -15/+10 %, пост. напряжение
 24 В, ±15 %, 50/60 Гц, cos φ = 1
 20 В, ±15 %, постоянное напряжение.

Потребляемая мощность:
 Клапан класса А: 24 Вт
 Клапан класса В: 18 Вт
 Мощность при включении и продолжительной работе одинакова.
 ПВ: 100 % ED.
 Степень защиты: IP 54.
 Предохранитель: макс. 6,3 А плавкий.
 Электроприсоединение:
 Штекер по ISO 4400 с кабельным вводом: Pg 11.

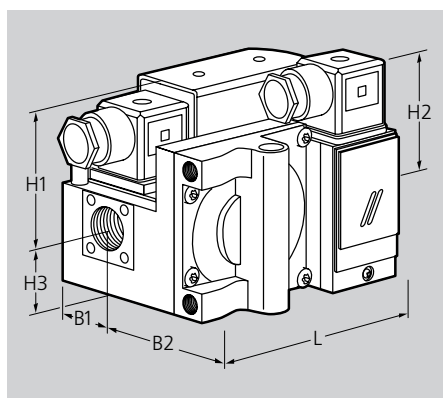


Монтажное положение

На вертикальном трубопроводе: произвольно, на горизонтальном - отклонение от вертикали макс. 90° влево / вправо, катушкой вверх, см. также CG..D2: принцип работы.

Тип	Резьба	Размеры							p _e макс. B1 мбар	P B2 ВА/Вт	Вес кг
		мм	Ду мм	L мм	H1* мм	H2 мм	H3 мм				
CG 10..A	Rp 1/2	15	116	74	64	33	30	63	70	24	1,4
CG 10..B	Rp 1/2	15	116	59	64	33	30	63	70	18	1,2

* с выпрямляющим устройством + 22 мм



CG..D1, CG..D2

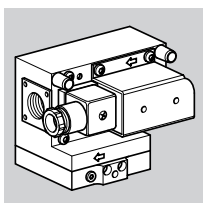
С регулятором постоянного давления класса С с высокой точностью регулирования для инъекционных или 1-ступенчатых напорных горелок.

Принцип работы: при подаче напряжения открываются оба клапана.

CG..D1: давление на выходе возрастает до величины p_G .

CG..D2: давление на выходе возрастает сначала до величины p_S . Затем оно плавно повышается до величины p_G .

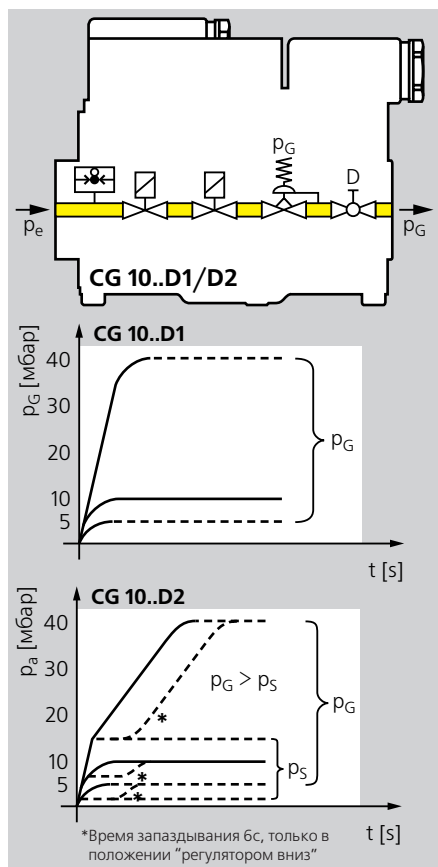
В положении "регулятором вниз" при достижении стартового давления p_S давление около 6 с остаётся стабильным. Затем оно плавно повышается до величины p_G .



Область рабочего давления:

CG..D1: давление на выходе p_G устанавливается пружиной от 5 до 40 мбар.

CG..D2: стартовое давление p_S устанавливается от 2 до 15 мбар, давление на выходе p_G от 5 до 40 мбар.



CG..G, CG..V2 и CG..V3

С регулятором постоянства или пропорциональности давления класса С для точного пневматического регулирования состава смеси для напорных котлов и горелок с плавным или 2-ступ. регулированием.

Принцип работы: при подаче напряжения открываются оба клапана. Затем CG регулирует давление на выходе p_G . Оно изменяется в зависимости от управляющего давления воздуха p_L . Соотношение между давлением газа и воздуха постоянно. В области малой мощности горелки установка газозвушной смеси производится с помощью параллельного сдвига характеристик. Настройка осуществляется при помощи установочного винта "N". Установка полной мощности происходит через дроссель горелки D. На CG..V2 и CG..V3 давление в камере горения p_F корректирует отключение горелки.

Область рабочего давления:

допустимое давление газа на выходе:

$p_G =$ от 0,4 до 30 мбар.

допустимое давление воздуха:

$p_L =$ от 0,4 до 10 мбар.

Область сдвига нулевой точки N:

CG..G: $\pm 0,2$ мбара.

CG..V2: $\pm 0,4$ мбара.

CG..V3: $\pm 0,6$ мбара.

Соотношение давления газ / воздух:

CG..G: примерно 1:1

CG..V2: примерно 2:1

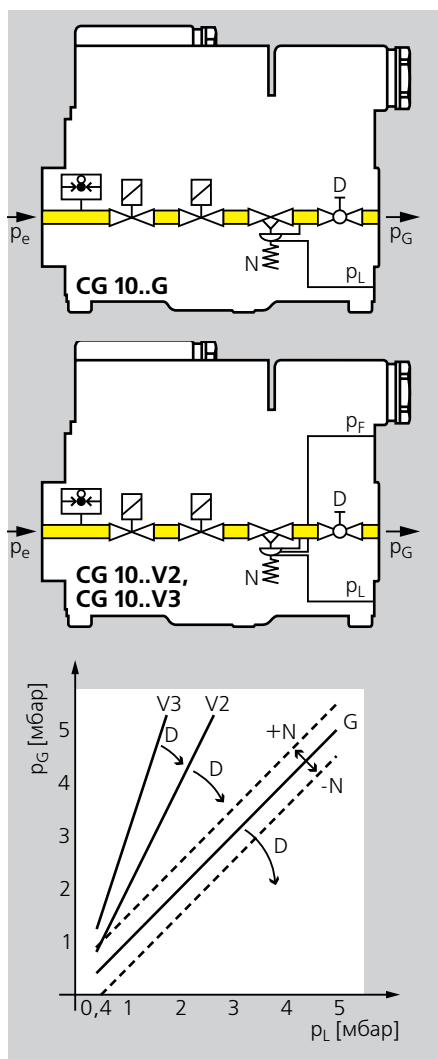
CG..V3: примерно 3:1.

допустимое давление в камере горения:

$p_F =$ от -2 до +5 мбар.

мин. разница управляющего давления:

$p_L - p_F = 0,4$ мбара.



Пример подбора прибора

Исходные данные:

Тип газа: природный

мин. входное давление p_e : 18 мбар

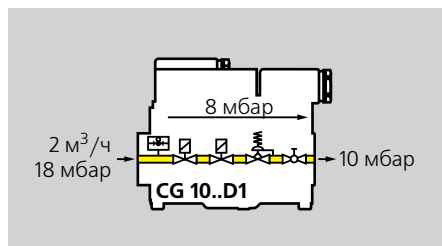
макс. пропуск. способность V_{max} : 2 м³/ч

макс. давление на выходе p_G : 10 мбар

CG..D1, CG..D2

Потеря давления Δp во всём блоке рассчитывается следующим образом:

$$\begin{aligned} \Delta p &= p_e - p_G \\ &= 18 - 10 \text{ мбар} \\ &= 8 \text{ мбар} \end{aligned}$$



Рабочая точка P1 ($V_{max} = 2 \text{ м}^3/\text{ч}$; $\Delta p = 8 \text{ мбар}$) должна находиться в рабочей области компактного блока CG 10.

CG..G, CG..V2, CG..V3

дополнительные исходные данные

макс. давление воздуха горелки p_L : 4 мбар

Определение передаточного соотношения U:

$$U = \frac{p_G}{p_L} = \frac{10}{4} = 2,5$$

Выбираем тип регулятора с ближайшим большим соотношением U_{min} .

Регулятор "G" $\rightarrow U_{min} = 1$ ($U_{max} = 1$)

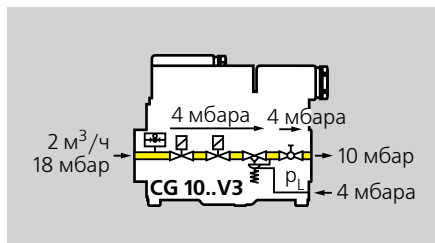
Регулятор "V2" $\rightarrow U_{min} = 1,9$ ($U_{max} = 2,3$)

Регулятор "V3" $\rightarrow U_{min} = 2,9$ ($U_{max} = 3,5$)

Фактическая потеря давления Δp рассчитывается так:

$$\begin{aligned} \Delta p &= p_e - U_{max} * p_L \\ &= 18 - 3,5 * 4 \text{ мбара} \\ &= 4 \text{ мбара} \end{aligned}$$

Рабочая точка P2: ($V_{max} = 2 \text{ м}^3/\text{ч}$; $\Delta p = 4 \text{ мбар}$) должна находиться в рабочей области компактного блока CG 10.



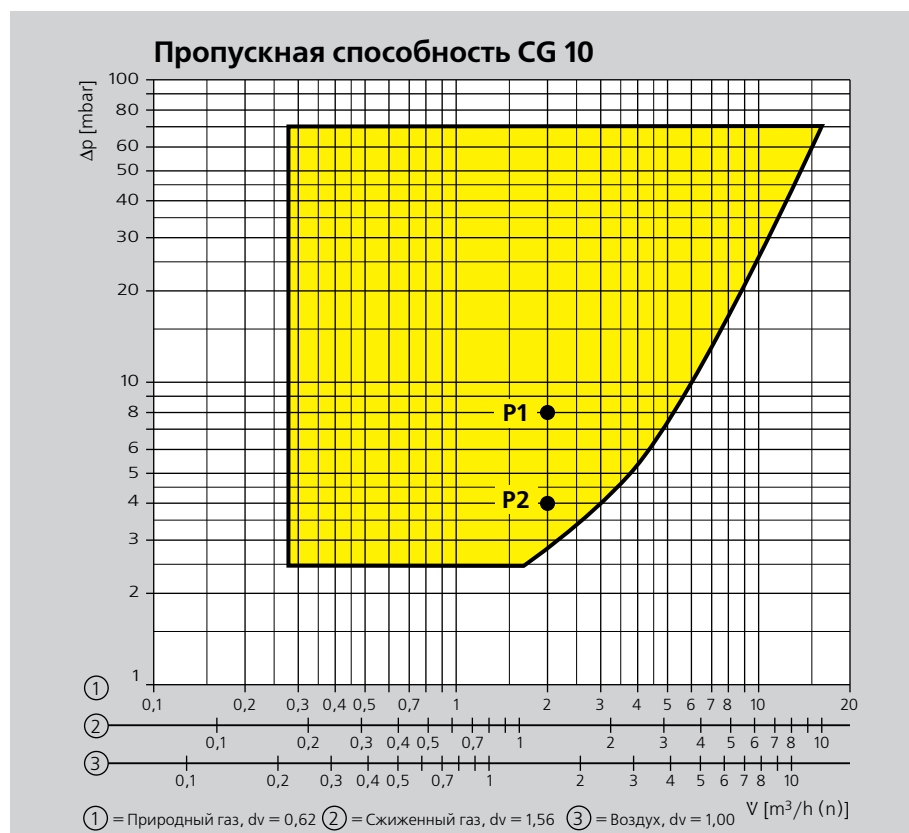
Чтобы получить требуемое давление на выходе $p_G = 10 \text{ мбар}$ необходимо к рассчитанное потере давления $\Delta p = 4 \text{ мбар}$ добавить ещё 4 мбара через регулирование мощности.

При малой мощности нельзя превышать величину пропускной способности V_{min} (см. диаграмму).

Все компактные блоки CG

Если рабочая точка не находится в рабочей области CG 10 отрегулировать входное давление p_e , V , p_G или p_L .

При работе с другими мощностями мы рекомендуем другие блоки CG. См. также CG 1, 2, 3 проспект 5.1.2.2.





Принадлежности

Компактные блоки клапанов CG 10 могут при изготовлении оснащаться датчиком-реле давления для газа DG..C на входе для контроля давления газа. Заводская установка: 14 мбар.

Электроприсоединение: штекер по ISO 4400 с кабельным вводом Pg 11. Фланец Ду 15 поставляется прямого или углового исполнения.

Для работы с переменным напряжением поставляются как выпрямляющее устройство с адаптером, так и выпрямляющее устройство со штекером.

Обозначение типов

Тип	CG 10 R 70 G T 6 A W*
Типоразмер 10	
Резьба Rp	
Макс. входное давление p_e 70 мбар = 70	
Регулятор давления = D1 регулятор давления с начальной ступенью = D2 Регулятор постоянства давления = G Регулятор пропорциональности давления 2:1 = V2 Регулятор пропорциональности давления 3:1 = V3	
Напряжение питания	20 В= = L 24 В- = H 206 В= = U 230 В- = T
Адаптер выпрямляющего устройства без розетки = 5 Адаптер выпрямляющего устройства с розеткой = 6 Розетка выпрямляющего устройства = 7 Без выпрямляющего устройства и розетки = 8 Без выпрямляющего устройства с розеткой = 9	
Класс клапанов = A, B	
Датчик-реле давления = W*	

Сохраняем за собой права на технические изменения.

Кромшрёдер выпускает экологически чистую продукцию. Спрашивайте наш экологический отчёт.

* Если "без", то соответствующая буква обозначения не указывается.