

Электромагнитные приводы MB 7

Техническая информация · RU
3.2.5 Редакция 03.08

- Упрочненная конструкция, увеличивающая срок службы
- Легкость монтажа с использованием крепежного комплекта
- Индикатор положения диска заслонки
- Регулировка выходной мощности горелки с помощью встроенного регулятора расхода воздуха для максимальной и минимальной мощности
- Возможность использования для прерывистого режима работы благодаря большому количеству рабочих циклов

CE

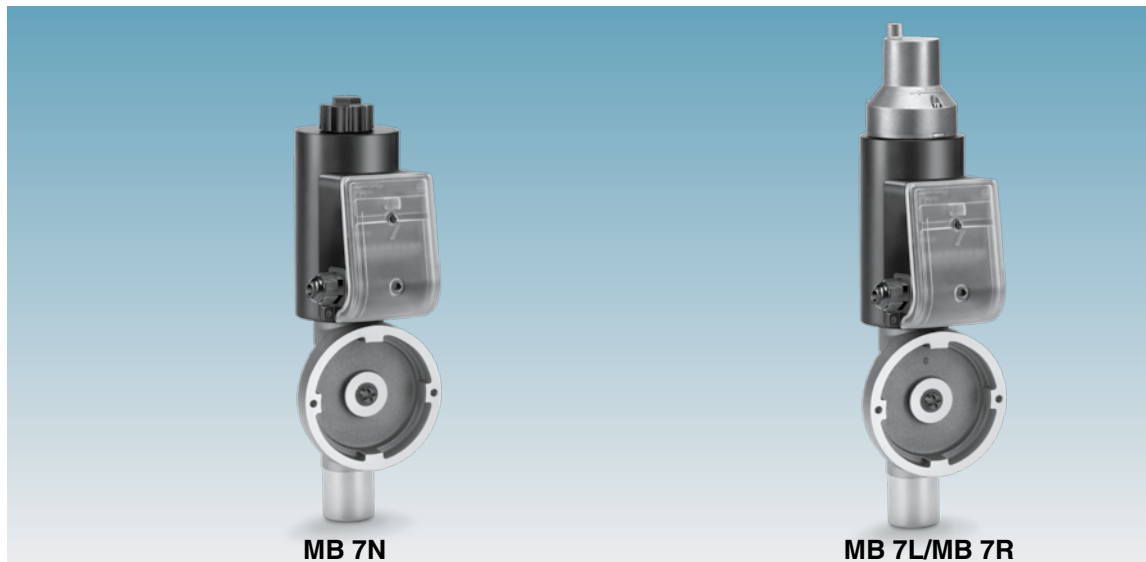
krom
schroder




elster
Kromschroder

Оглавление

Электромагнитные приводы MB 7	1
Оглавление	2
1 Применение	3
1.1 Примеры применения.	5
1.1.1 Большое количество рабочих циклов для импульсного режима работы	5
1.1.2 Подача воздуха на нагревательные печи	5
1.1.3 Холодный воздух для печей отжига	6
2 Сертификация	7
3 Принцип работы.	8
4 Возможность замены для электромагнитного привода	9
5 Выбор	10
5.1 Перепад давлений.	11
6 Информация по проектированию	12
6.1 Монтаж.	12
7 Принадлежности	13
7.1 Теплозащитная пластина	13
7.2 Крепёжный комплект.	13
8 Технические данные.	14
8.1 Размеры MB 7 + BVHM	15
Контакты	16



Электромагнитные приводы MB 7, быстро или медленно открывающиеся

1 Применение

Электромагнитный привод MB 7 используется для привода дроссельной заслонки BVHM. Смонтированные вместе электромагнитный привод MB 7 и дроссельная заслонка BVHM могут применяться при ступенчатом регулировании промышленных установок в режимах холодного и горячего воздушного регулирования.

Электромагнитный привод MB 7 показывает положение диска заслонки. Расходы воздуха для минимальной и основной нагрузки могут контролироваться независимо друг от друга.

Благодаря большому количеству рабочих циклов MB 7, дроссельная заслонка BVHM может применяться для импульсного режима работы.

Электромагнитный привод MB 7 на дроссельной заслонке BVHM для ступенчатого регулирования холодного и горячего воздуха

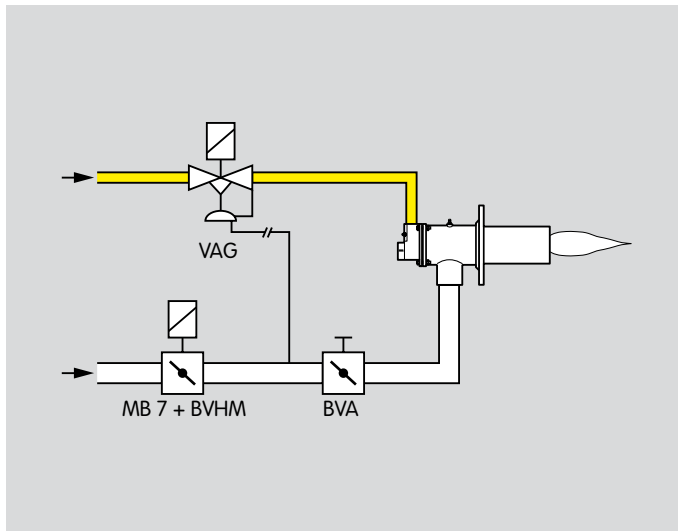


Дроссельная заслонка BVHM на кузнечной печи для понижения степени окисления



Печь отжига с выкатным подом

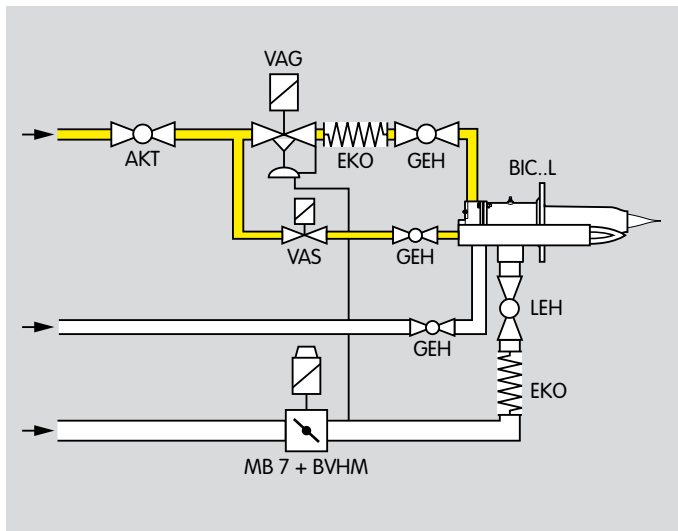




1.1 Примеры применения

1.1.1 Большое количество рабочих циклов для импульсного режима работы

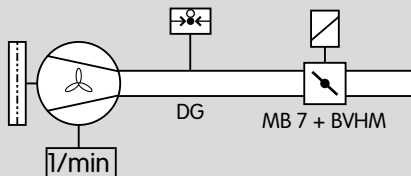
Электромагнитный привод MB 7 и дроссельная заслонка BVHM применимы для импульсного режима работы. Расходы воздуха для минимальной и основной нагрузки могут устанавливаться на электромагнитном приводе MB 7 независимо друг от друга.



1.1.2 Подача воздуха на нагревательные печи

Подача воздуха на нагревательные печи контролируется с помощью электромагнитного привода MB 7 с медленно открывающимся и быстро закрывающимся демпфирующим клапаном в сочетании с дроссельной заслонкой BVHM.

Оснащение диска заслонки упором позволяет снизить степень окисления в атмосфере печи, что предотвращает образование окалины на металле, который должен пройти термообработку максимально равномерно по всему объему.



1.1.3 Холодный воздух для печей отжига

Вентилятор поставляет холодный воздух в печь через воздушные сопла. Расход воздуха контролируется с помощью электромагнитного привода MB 7 без демпфирующего клапана и дроссельной заслонки BVHM.



2 Сертификация

Электромагнитный привод МВ 7 испытан и сертифицирован в соответствии со следующими директивами ЕС:

- Директива низкого напряжения (73/23/ЕЭС) на основе EN 60730-1,
- Директиве Электромагнитной Совместимости (89 / 336 / ЕЭС) на основе EN 50082-2 и EN 50081-1

Сертификация FM

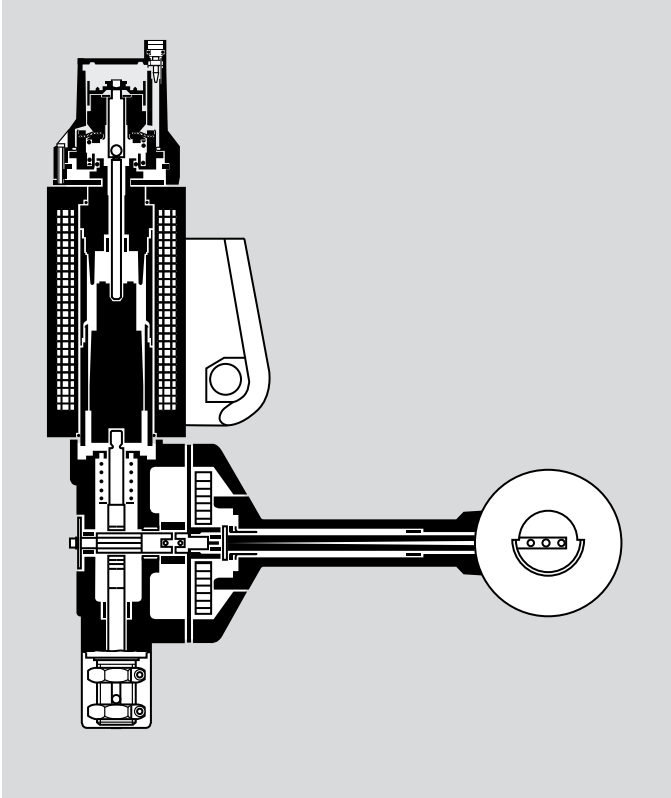
В стадии разработки

Сертификация UL

В стадии разработки

Сертифицировано в Российской Федерации

- Сертификат Госстандарта ГОСТ-Р.



3 Принцип работы

Электромагнитный привод MB 7 монтируется на дроссельной заслонке BVHM. Через соединительную муфту электромагнитный привод перемещает дроссельную заслонку в открытое или закрытое положение. Положение заслонки может определяться по индикатору положения диска заслонки с обратной стороны электромагнитного привода. Большому количеству рабочих циклов дает возможность применения для импульсного режима работы.

В случае пропадания напряжения питания электромагнитный привод закрывает дроссельную заслонку. Этим предотвращается неконтролируемое прохождение воздуха в печь.

Электромагнитный привод может поставляться в трех вариантах:

- MB 7N: открывающийся, быстро закрывающийся,
- MB 7R: открывающийся, медленно закрывающийся, для регулирования Максимум/Минимум,
- MB 7L: медленно открывающийся, быстро закрывающийся, для регулирования Вкл/Выкл.

4 Возможность замены для электромагнитного привода

M заменяется на MB 7*

M	Электромагнитный привод для дроссельной заслонки K	Электромагнитный привод для дроссельной заслонки BVHM	MB
5	Типоразмер привода	Типоразмер привода	7
6			7
R	Медленно открывающийся, медленно закрывающийся	Медленно открывающийся, медленно закрывающийся	R
L	Медленно открывающийся, быстро закрывающийся	Медленно открывающийся, быстро закрывающийся	L
N	Быстро открывающийся, быстро закрывающийся	Быстро открывающийся, быстро закрывающийся	N
T	Напряжение питания: 220/240 В~, 50/60 Гц	Напряжение питания: 230 В~, 50/60 Гц	W
Q	110/120 В~, 50/60 Гц	120 В~, 50/60 Гц	Q
		24 В=	K
3	Электроподключение через гермовводы	Электроподключение через гермовводы	3
6	Электроподключение через стандартную 3-х полюсную розетку	Электроподключение через стандартную 3-х полюсную розетку	6
6L	Электроподключение через стандартную 3-х полюсную розетку с лампочкой		-
9	Металлическая клеммная коробка		-
M 6LT3	Пример	Пример	MB 7LW3

* • Относительно возможности замены дроссельной заслонки K на BVHM, см. Техническую информацию BVG, BVA, BVH, BVHM.

5 Выбор

Электромагнитный привод MB 7 для дроссельной заслонки BVHM

Пример

MB 7LW6

	7	R	L	N	W	Q	K	3	6
MB	●	●	●	●	●	●	●	●	●
Тип									
Типоразмер привода 7 для DN 40...100									
медленно открывающийся, медленно закрывающийся				= R					
медленно открывающийся, быстро закрывающийся				= L					
быстро открывающийся, быстро закрывающийся				= N					
Напряжение питания:									
230 В~, 50/60 Гц					= W				
120 В~, 50/60 Гц					= Q				
24 В=					= K				
Электроподключение:									
Соединительная клеммная коробка, IP 54								= 3	
Соединительная клеммная коробка с 3-х полюсной стандартной розеткой, IP 54								= 6	

5.1 Перепад давлений

Типоразмер заслонки BVHM оказывает влияние на максимальный перепад давлений Δp при одинаковом вращающем моменте на приводе MB 7.

Дроссел. заслонка	Макс. входное давление p_e	Макс. Δp_{100}
BVHM 40	150 мбар	150 мбар
BVHM 50	150 мбар	130 мбар
BVHM 65	150 мбар	95 мбар
BVHM 80	150 мбар	55 мбар
BVHM 100	150 мбар	20 мбар

6 Информация по проектированию

6.1 Монтаж

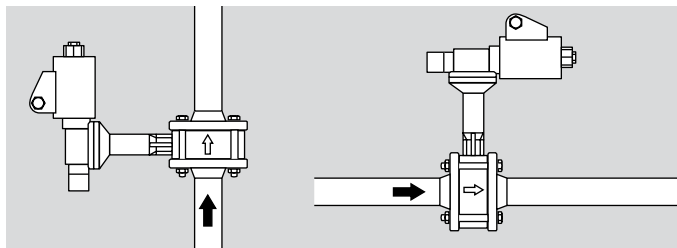
Привод MB 7 и дроссельная заслонка BVHM поставляются отдельно или в собранном виде. Легкая сборка дроссельной заслонки BVHM обеспечивается с использованием крепежного комплекта (см. “Принадлежности”), состоящего из соединительной муфты и 2х винтов и может быть выполнена либо до или после установки дроссельной заслонки на трубопроводе.

Электромагнитный привод MB 7 и дроссельная заслонка BVHM не должны касаться стен, допустимое минимальное расстояние 20 мм.

В сочетании с дроссельной заслонкой BVHM для горячего воздуха электромагнитный привод может применяться при температуре до 250°C, а при использовании дополнительной теплозащитной пластины (см. “Принадлежности”) - при температуре до 450°C.

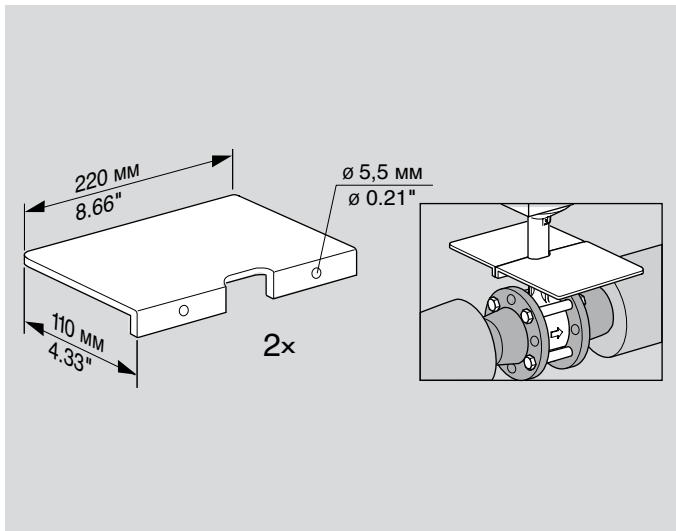
При изолированных трубопроводах необходимо исключить нанесение изоляции на фланцы и дроссельную заслонку BVHM.

Монтажное положение:



Черным электромагнитом вертикально вверх, или наклон до горизонтальной позиции, но не вниз электромагнитом.

При монтаже на вертикальном трубопроводе возможно загрязнение упора дроссельной заслонки BVHM, что может привести к неправильному закрытию заслонки. По этой причине рекомендуется выбирать направление потока снизу вверх.



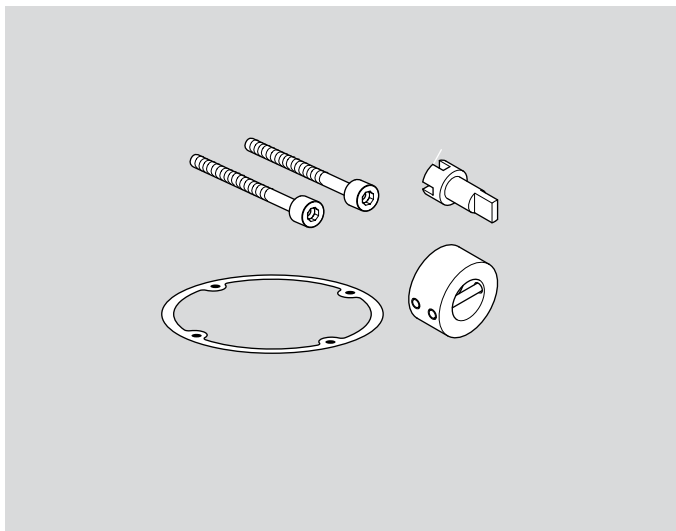
7 Принадлежности

7.1 Теплозащитная пластина

В сочетании с дроссельной заслонкой BVHM для горячего воздуха электромагнитный привод может применяться при температуре до 250°C, а при использовании дополнительной теплозащитной пластины - при температуре до 450°C.

При изолированных трубопроводах необходимо исключить нанесение изоляции на фланцы и дроссельную заслонку BVHM.

Заказной номер: 74921670



7.2 Крепёжный комплект

Для монтажа электромагнитного привода MB 7 на дроссельной заслонке BVHM. Крепёжный комплект поставляется отдельно как дополнительное оборудование.

Заказной номер: 74922222

8 Технические данные

Количество рабочих циклов: высокое.

Привод MB 7 для корпусов заслонок от BVHM 40 до BVHM 100.

Напряжение сети:

230 В~ +10/-15%, 50/60 Гц,

120 В~ +10/-15%, 50/60 Гц,

24 В= +20/-20%.

Электрическая мощность одинакова как при включении, так и при непрерывном режиме работы.

Потребляемая мощность	
230 В~	83 Вт
120 В~	90 Вт
24 В=	75 Вт

Температура окружающей среды:

от -20 до 60 °С.

Степень защиты: IP65.

MB 7..R

медленно открывающийся : приблизит. 2 – 4 с,

медленно закрывающийся : приблизит. 2 – 4 с.

MB 7..N

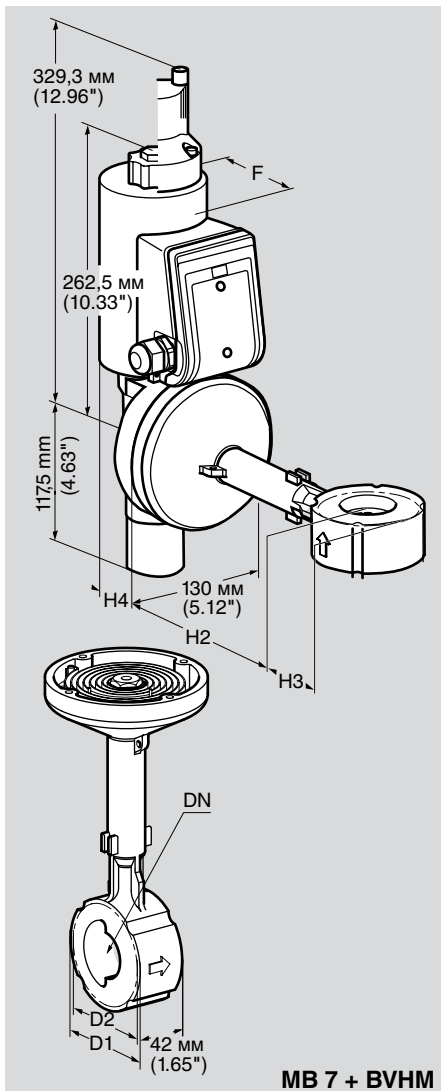
быстро открывающийся, : > 0,5 с,

быстро закрывающийся: > 0,5 с.

MB 7..L

медленно открывающийся : приблизит. 2 – 4 с,

быстро закрывающийся:> 0,5 с.



8.1 Размеры MB 7 + BVHM

Тип	DN	H2 мм	H3 мм	H4 мм	D1 мм	D2		F мм	Вес кг
						DIN мм	ANSI мм		
BVHM 40 + MB 7	40	234	46	91,5	92	86	85,7	92	11,79
BVHM 50 + MB 7	50	239	54	91,5	107	105	105	92	12,17
BVHM 65 + MB 7	65	243	64	91,5	127	127	124	92	13,05
BVHM 80 + MB 7	80	254	71	91,5	142	137	137	92	13,59
BVHM 100 + MB 7	100	265	88	91,5	175	162	175	92	14,97

Торговая марка
фирмы Elster GmbH

krom
schroder