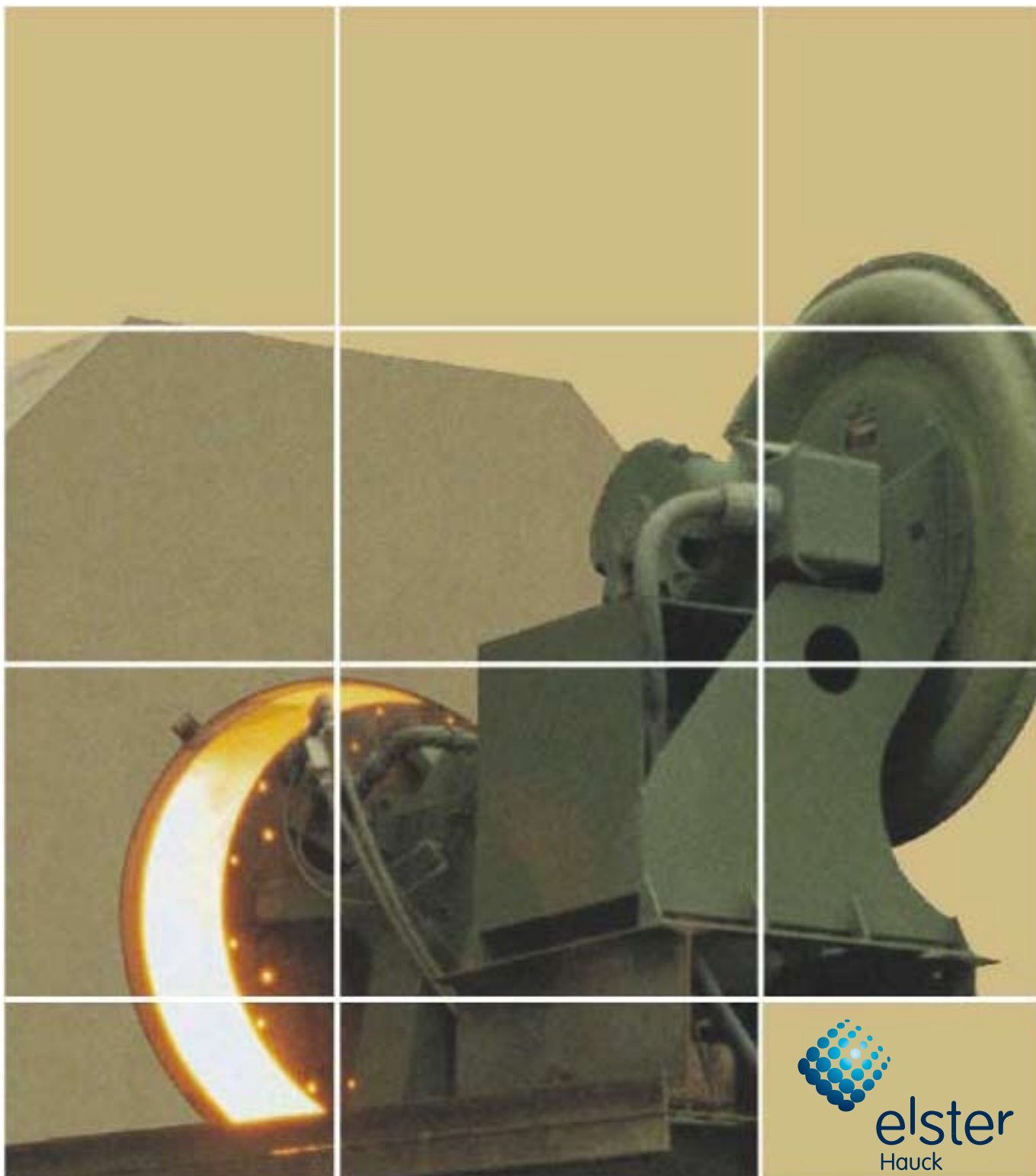


STARJET

Многотопливная горелка с открытым пламенем



STARJET



Форма пламени устанавливается перемещением регулирующего рычага со стороны горелки. Этот рычаг непосредственно связан с регулируемым лопастями завихрителя. Эта особенность очень уменьшает время настройки при первоначальном пуске или смене дислокации установки и позволяет выполнить точную настройку, когда требуется изменить форму и интенсивность пламени.

Можно гарантировать, что форма и интенсивность пламени всегда оптимальны, потому что точная настройка занимает несколько минут, вместо часов.

StarJet работает на всех сортах жидкого топлива, природного и сжиженного газа (газообразная форма) LPG. Так комбинированная горелка StarJet может работать одновременно на любых двух видах топлива за исключением газа LPG в жидком состоянии и жидкого топлива. Когда требуется комбинация двух видов топлива, необходимо определить первичное топливо и установить отдельную линию для подготовки и распыления резервного топлива.

StarJet также очень удобна при монтаже горелки с воздуходувкой на сушильных установках в условиях ограниченных площадей. Разнообразие вариантов установки достигается тем, что положение воздушного входа, который находится под углом 45°, можно изменять с шагом между позициями на 3, 6, 9 или 12 часов. Входное воздушное отверстие горелки имеет тот же самый диаметр что и выход воздуходувки Turbo Blower.

Система сжигания топлива StarJet и подачи воздуха разработаны в соответствии с NFPA (Национальная ассоциация гидравлических приводов США).

Сертифицировано в Российской Федерации: сертификат ГОСТ-Р, Разрешение на применение РосТехнадзора РФ.

Горелки StarJet оснащены приборами и средствами автоматики Kromschroeder, позволяющими полностью наблюдать и контролировать процесс горения.

ПРЕИМУЩЕСТВА

- Не требует горелочного камня
- Не требует камеры сгорания
- Регулируемая для конкретного применения форма пламени
- Широкий диапазон мощностей
- Не требует сжатого воздуха
- Виды топлива:
 - Мазут*
 - Дизельное топливо
 - Природный газ
 - Сжиженный газ (газообразная форма)

Горелки StarJet продолжают давнюю традицию Nauck Manufacturing Co. по производству высокоэффективных с длительным сроком службы горелок для асфальтовой промышленности. Горелка обеспечивает стабильность пламени по всей глубине рабочего диапазона за счет рециркуляции горючих газов. Это устраняет необходимость установки горелочного камня и камеры сгорания. В зависимости от применения StarJet может иметь короткое, жесткое пламя (для подогрева при перемешивании асфальта и особенно требующееся при его переработке) или длинное, мягкое пламя. Широкий диапазон мощностей горелки особенно необходим, когда требуется низкая производительность, например для материалов "холодной укладки".

* Мазут и биотопливо требуют нагрева и фильтрации до вязкости не более 18 мПа*с.



Горелка StarJet с коллектором подготовки мазута.

STARJET

ХАРАКТЕРНАЯ ОСОБЕННОСТЬ: ВЫСОКАЯ ЭКОНОМИЯ
ТОПЛИВА И КОЭФФИЦИЕНТ ПОЛЕЗНОГО ДЕЙСТВИЯ

Пламя высокой интенсивности

Опыт, связанный с производством асфальта, ясно показывает, что интенсивность объема сгорания – главное в работе горелки. StarJet разработана с целью создания максимально интенсивного пламени и достижения высокой температуры. Горение происходит в наименьшем объеме, чем у любых других горелок, представленных на современном рынке. Это сводит на минимум погасание пламени у агрегата и позволяет разместить больше материала в сушилке, что повышает производительность и экономию топлива.

Воздуходувки высокого давления

при напоре 150 мбар дают превосходное распыление топлива и интенсивность сгорания. Воздух для распыления подается от воздуходувки.

Форма пламени

StarJet позволяет формировать пламя применительно к любым барабанам с помощью вращающихся регулируемых лопастей. Единый регулирующий рычаг изменяет наклон лопастей в канале вторичного воздуха. Пламя легко превращается из короткого, густого в длинное, узкое, вытянутое. Форму пламени может изменить в течение нескольких минут. Превращение исходного материала в готовый продукт осуществляется, таким образом, просто. Для этого есть горелка, разработанная для всех случаев применения: для порционных барабанов, барабанов-мешалок и барабанов-мешалок с рециркуляцией.



КОРОТКОЕ МАЗУТНОЕ ПЛАМЯ



ДЛИННОЕ МАЗУТНОЕ ПЛАМЯ



КОРОТКОЕ ГАЗОВОЕ ПЛАМЯ



ДЛИННОЕ ГАЗОВОЕ ПЛАМЯ



КОРОТКОЕ ПЛАМЯ,
СЖИЖЕННЫЙ ГАЗ



ДЛИННОЕ ПЛАМЯ,
СЖИЖЕННЫЙ ГАЗ

Форма пламени на всех видах топлива позволяет применять
StarJet к большинству вращающихся сушилок

STARJET

ГОРЕЛКИ НАУСК STARJET И ОРГАНИЗАЦИЯ ГОРЕНИЯ ДЛЯ АСФАЛТОВОЙ ПРОМЫШЛЕННОСТИ



Горелка StarJet

StarJet спроектированы как горелки с внутренней зоной рециркуляции горячих газов. Это придает стабильность пламени горелки. Сгорание может происходить в максимально ограниченном пространстве с интенсивным густым пламени идеальным для перемешивающего барабана - или с длинным пламенем в зависимости от применения. С соответствующим образом разработанной для сушилки зоной сгорания, StarJet обеспечивает самую эффективную теплопередачу для материала.

Превосходное распыление мазута

StarJet могут работать на всем диапазоне представленного на рынке топлива, включая мазут и отработанное масло. Уникальный распылитель мазута - форсунка «Swirl Generator» эффективно распыляет даже плохо переработанный тяжелый мазут и отработанное масло. Если посмотреть на фотографию выше, четко наблюдается сформировавшееся распыление в виде звезды. Мазут низкого давления и воздух от воздухоудвки смешиваются в форсунке и создают парообразное мазутное облако. Мазутная форсунка обеспечивает быстрое воспламенение, приводящее к созданию области низкого давления в центре пламени, что стабилизирует горение.

Природный газ и LPG-сжиженный газ (газообразная форма)

Как и для мазутного пламени, пламя сжиженного и природного газа дают максимальную интенсивность и высокую температуру. Это гарантирует высокую эффективность использования топлива и производительность установки. Ко всему прочему, новая система постоянного давления LPG, обеспечивает лучший температурный контроль и

более широкий диапазон мощности (7:1 и более) чем ранее достигнутые. Каковы бы не были Ваши требования к топливу, StarJet - ваш лучший выбор системы сгорания.

StarJet, со всеми его основными особенностями, является лучшей системой открытого сгорания на сегодняшнем рынке. Она может использовать легкое и тяжелое жидкое топливо, отработанное масло, природный газ и сжиженный газ.

Стабилизация горения

достигается специальными конструктивными средствами организации рабочего пространства внутри сушильного барабана, исключая охлаждение материала, который проходит осушку и налипания его частиц на внутреннюю поверхность барабана, с целью снижения ее температуры, которая, в свою очередь, зависит от:

1. объема рабочего пространства для сгорания
2. требуемой степени осушки материала
3. температуры материала на выходе
4. конфигурации потока материала в зоне сгорания.

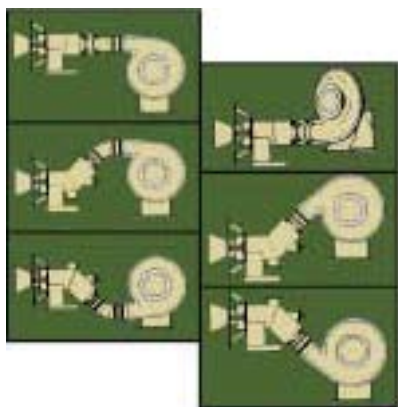
Науск рекомендует такую организацию рабочего пространства, чтобы обеспечить необходимое формирование пламени и стабильное горение, а также правильное размещение обрабатываемого материала.



STARJET

ДРУГИЕ ОСОБЕННОСТИ И АКСЕССУАРЫ

Максимально легкий монтаж обусловленный 45° расположением входного воздушного отверстия. Возможны четыре положения входного воздушного отверстия и широкое разнообразие вариантов установки горелки и воздуходувки.



Конический насадок из нержавеющей стали

взамен тяжелого огнеупорного горелочного камня. Конус имеет большую длину и его легче заменить.



Возхоудувки прямого привода на 100 и 150 мбар. Возхоудувки на высокое давление 150 мбар, предпочтительны для тяжелого топлива, что является необходимым для работы на более высоком уровне и достигать высокой интенсивности сгорания в сушилке.



Регулировка формы пламени

достигается перемещением рычага регулирования на корпусе горелки. Этот рычаг непосредственно связан с регулирующими вращающимися лопастями. Эта особенность очень уменьшает время настройки при первоначальном запуске или перемещении установки и позволяет выполнить точную настройку, когда требуется изменение формы и интенсивности пламени. Форму пламени может изменить в течение нескольких минут.



Два ионизационных электрода

позволяют контролировать пилотную и основную горелку индивидуально. К электродам подведена продувка воздухом, которая задерживает проникновение грязи и обеспечивает охлаждение.



Счетчик Расхода Топлива

является стандартным и для мазутного и для трубопровода сжиженного газа.



Распылитель мазута

требует воздуха только низкого давления. Отсутствует потребность в воздушном компрессоре высокого давления.



Мазутная или LPG форсунка

Отдельная съемная часть с тыльной стороны горелки для свободного обслуживания.



Рама

позволяет установить горелку в любом из четырех положений воздушного входного отверстия.



S T A R J E T

МОЩНОСТИ

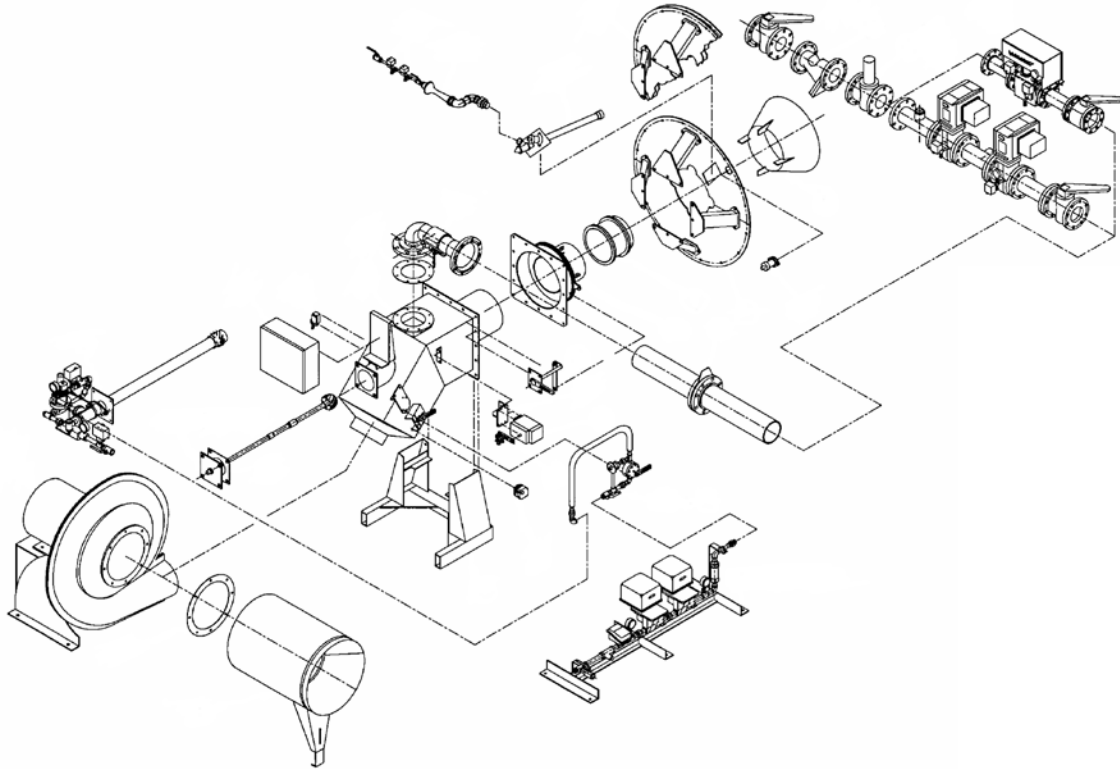
Модель горелки	Расход воздуха (нм³/ч)	Давление (мбар)	Модель вентилятора	Мотор л.с.	Расход воздуха при 177°C (м³/ч)	Мощность (кВт)
SJ075	1669,1	103,2	TBA-24-10	10	11886	3545,3
SJ150	2540,2	103,2	TBA-24-15	15	22074	6651,1
SJ200	3990,3	103,2	TBA-24-20	20	35658	10841,0
SJ260	4873,3	103,2	TBA-24-25	25	44148	13214,3
SJ360	7386,3	103,2	TBA-24-50X	40	67920	20627,2
SJ520	10188,0	103,2	TBA-24-50	50	89994	27336,9

Модель горелки	Расход воздуха (нм³/ч)	Давление (мбар)	Модель вентилятора	Мотор л.с.	Расход воздуха при 177°C (м³/ч)	Мощность (кВт)
SJ075	2040	154,8	TBA-36-20	20	14620	4453,6
SJ150	3114	154,8	TBA-36-25	25	27200	8174,7
SJ200	4760	159,1	TBA-36-40	40	39100	11866,5
SJ260	5950	154,8	TBA-36-50	50	47600	14444,9
SJ360	9180	159,1	TBA-36-75	75	73100	22150,8
SJ520	12410	154,8	TBA-36-100	100	93500	28362,4
SJ580	13430	154,8	TBA-36-100	100	115600	35160,0
SJ750	16898	163,4	TBA-36-125	125	144500	43950,0
SJ980	19040	163,4	TBA-36-150	150	217600	58600,0

Примечание: Только 40% воздуха на горение проходит через горелку. Остальные 60% воздуха на горение плюс минимум 35% избыточного воздуха должно проходить через систему дымоудаления сушилки с разрежением -6 мм в.ст. В процессе работы горелки утечка продуктов сгорания из сушилки не допустима.

STARJET

РАЗМЕРЫ SJ 750-980



ИНФОРМАЦИЯ ДЛЯ ЗАКАЗА

ГОРЕЛКА, SJ O - 4200 X - XXX - XX - 06-X - 00

STARJET

ТОПЛИВО

O – мазут
G - Природный газ
L - Сжиженный газ LPG
O/G - Мазут/Природный газ
G/L - Газ/LPG

СЕРИЯ

4 = 4000 – Открытое пламя

ТИПОРАЗМЕР ГОРЕЛКИ

75 150 200 260 360
520 580 750 980

МОДИФИКАЦИЯ

РАМА

1 - стандартная
2 - специсполнение

ПРИВОД

1 - промежуточный момент
2 - высокий момент

СПЕЦИАЛЬНЫЕ ИСПОЛНЕНИЯ

00 - отсутствует
10 - 50 Гц другое исполнение-
консультируйтесь у производителя

ЗАЩИТНЫЙ ЭКРАН

1 - одинарный
2 - двойной

ПОЛОЖЕНИЕ ВОЗДУШНОГО ВХОДА

03 - 3 часа
06 - 6 часов
09 - 9 часов
12 - 12 часов

КЛЕММНАЯ КОРОБКА

3G - электроподключение для BCS 3000G
3H - электроподключение для BCS 3000H
3J - электроподключение для BCS 3000J
5A - электроподключение для BCS 5000A
5B - электроподключение для BCS 5000B
99 - электроподключение для спец. панели

ГАЗОВЫЕ КОЛЛЕКТОРЫ

1 - стандарт
2 - специсполнение

* Газовый Коллектор заказывается отдельно