

Thermische Armaturen-Sicherung
Thermal equipment trip
Клапан термозапорный
TAS



Kugelhahn mit thermischer Armaturen-Sicherung
Manual valve with thermal equipment trip
Шаровой кран с термозащитным устройством
AKT..TAS





**Thermische
Armaturen-Sicherung TAS
Kugelhahn mit thermischer
Armaturen-Sicherung AKT..TAS**

- /// Sicherung der Gasleitung im Brandfall
- /// Hohe thermische Belastbarkeit
- /// AKT..TAS: Zwei Armaturen in einem Gehäuse
- /// DIN-DVGW geprüft und registriert



**Thermal equipment trip TAS
Manual valve with thermal
equipment trip AKT..TAS**

- /// Isolate the gas pipeline in the event of a fire
- /// High thermal capacity
- /// AKT..TAS: Two fittings in one housing
- /// DIN-DVGW tested and registered



**Клапан термозапорный TAS
Шаровой кран с
термозащитным устройством
AKT..TAS**

- /// Защита газопровода в случае пожара
- /// Высокий предел термической стойкости
- /// AKT..TAS : два типа арматуры в одном корпусе
- /// Испытаны и сертифицированы по DIN-DVGW. Разрешены к применению в РФ.





AKT 25-150F50TAS

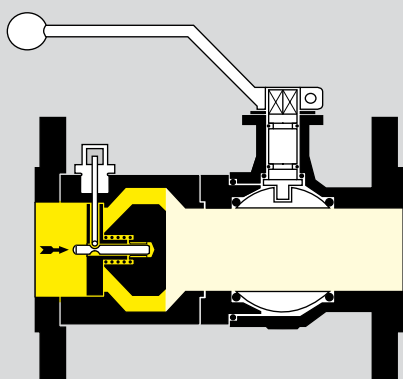


Рис. 1

Brandverhalten von Baustoffen und Bauteilen nach DIN 4102 Teil 2 Einheits-Temperaturzeitkurve (ETK)

Fire properties of building materials and products pursuant to DIN 4102 Part 2 Standard temperature-time curve

Термостойкость материалов и деталей по DIN 4102 часть 2

Термостойкость деталей в зависимости от температуры и времени

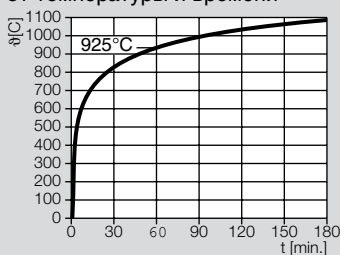
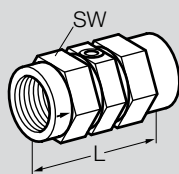


Рис. 2



TAS 15-25..M

Анwendung

Thermische Armaturen-Sicherungen werden eingesetzt in Industrie und Gewerbe, vor Gas-Eingangsstrecken, an Gas-Kochstellen, Durchlauferhitzern und Gas-Heizkesseln. Im Brandfall schließen sie die Gasleitung und schützen längere Zeit vor unkontrolliertem Gasaustritt und Explosionen. Die platzsparende Kombination von Kugelhahn und thermisch auslösendem Absperrventil bietet zwei Funktionen in einem Gehäuse. Die Armaturen AKT..TAS und TAS sind entsprechend der deutschen Feuerungsverordnung und der TRGI 86/96 einsetzbar.

Application

Thermal equipment trips are used in industry and commercial installations, upstream of gas inlet lines, at gas cooker points, geyser heaters and gas boilers. In the event of fire they isolate the gas pipeline and provide long-term protection against the uncontrolled escape of gas and explosion. The space-saving combination of the manual valve and thermally tripping shut-off valve offers two functions in a single housing. The AKT..TAS and TAS fittings comply with the German Firing System Ordinance and can be used in compliance with TRGI 86/96.

Область применения

Термозащитные устройства применяются в промышленности, на газовых профессиональных кухнях, газовых колонках и газовых отопительных котлах. При возникновении пожара они запирают газопровод и продолжительное время предохраняют от несанкционированного выхода газа и взрывов. Компактная комбинация шарового крана с термически срабатывающим запорным клапаном дает две возможности в одном корпусе. Арматура АКТ..TAS и TAS используется в соответствии с немецкими требованиями противопожарной безопасности и TRGI 86/96.

Funktion (Fig. 1)

Steigt bei einem Brand die Umgebungstemperatur über 100 °C, schmilzt ein Lot in der TAS und gibt eine Feder frei, die über einen Haltestift arretiert wird. Die Feder drückt den Schließkegel gegen den Dichtszitz. Gas kann nicht mehr durchströmen.

Die Armatur ist bis 925 °C thermisch belastbar, das heißt sie ist mindestens eine Stunde lang dicht. So lange dauert es nach der Einheits-Temperaturzeitkurve (ETK) bis diese Temperatur erreicht wird (Fig. 2).

Function (Fig. 1)

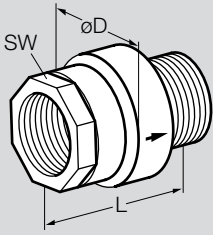
If the ambient temperature rises above 100°C during a fire, a seal in the TAS melts and releases a spring that is held by a retaining pin. The spring presses the closing taper against the seal seat, ensuring that no more gas can pass through.

The fitting can withstand temperatures of up to 925°C, which means that it will hold for a minimum period of one hour. This is the period required on the standard unit temperature curve (STC) for this temperature to be reached (Fig. 2).

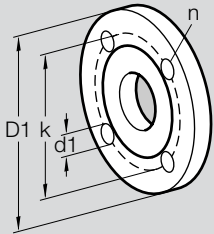
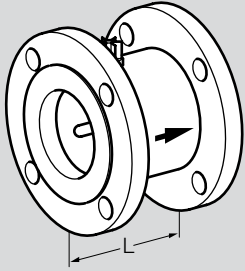
Принцип работы (Рис. 1)

Если при пожаре температура окружающей среды достигает 100°C, то в TAS плавится припой, вследствие чего освобождается пружина, которая фиксируется штопорным штифтом. Пружина плотно прижимает затвор.

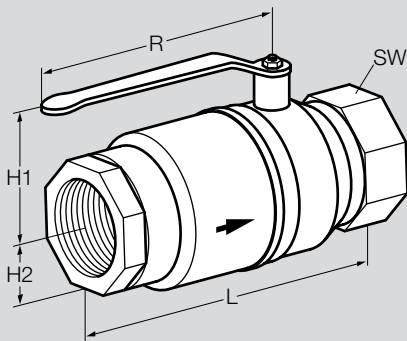
Термическая стойкость арматуры находится в пределах 925°C, что гарантирует герметичность перекрытия в течение одного часа. Такой период времени необходим для достижения критической температуры. Это отражено температурно-временным графиком на (Рис. 2).



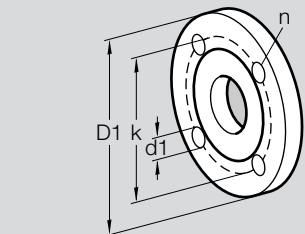
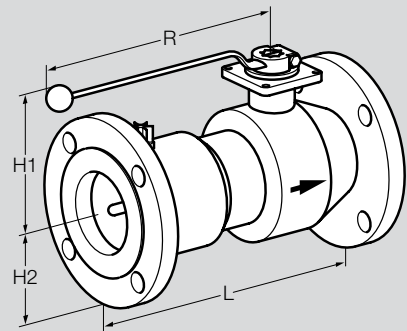
TAS 32-50IA, TAS 32-50II



TAS 32-200FF



AKT 10-50R50TAS



AKT 25-150F50TAS

Datentabellen / Specification tables / Таблица данных

TAS

Typ Type Тип	Anschluss Connection Присоединение		Baumaße Dimensions Размеры							Gewicht Weight Вес
	Eingang Inlet Вход	Ausgang Outlet Выход	L MM	SW	D MM	D1 MM	k MM	d1 MM	n	
TAS 15IA50M	Rp 1/2	R 1/2	46	27	-	-	-	-	-	0,1
TAS 15II50M	Rp 1/2	Rp 1/2	55	27	-	-	-	-	-	0,2
TAS 20IA50M	Rp 3/4	R 3/4	49	32	-	-	-	-	-	0,2
TAS 20II50M	Rp 3/4	Rp 3/4	61	32	-	-	-	-	-	0,2
TAS 25IA50M	Rp 1	R 1	56	41	-	-	-	-	-	0,3
TAS 25II50M	Rp 1	Rp 1	69	41	-	-	-	-	-	0,4
TAS 32IA50	Rp 1 1/4	R 1 1/4	90	50	63	-	-	-	-	0,7
TAS 32II50	Rp 1 1/4	Rp 1 1/4	90	50	63	-	-	-	-	0,8
TAS 32FF50	32	32	90	-	-	140	100	18	4	4,2
TAS 40IA50	Rp 1 1/2	R 1 1/2	90	60	72	-	-	-	-	0,9
TAS 40II50	Rp 1 1/2	Rp 1 1/2	90	60	72	-	-	-	-	1,1
TAS 40FF50	40	40	90	-	-	150	110	18	4	4,5
TAS 50IA50	Rp 2	R 2	110	70	85	-	-	-	-	1,4
TAS 50II50	Rp 2	Rp 2	110	70	85	-	-	-	-	1,5
TAS 50FF50	50	50	110	-	-	165	125	18	4	6,6
TAS 65FF50	65	65	125	-	-	185	145	18	4	8,8
TAS 80FF50	80	80	125	-	-	200	160	18	8	10,3
TAS 100FF50	100	100	175	-	-	220	180	18	8	13,7
TAS 125FF50	125	125	175	-	-	250	210	18	8	20,8
TAS 150FF50	150	150	200	-	-	285	240	22	8	26,3
TAS 200FF50	200	200	200	-	-	340	295	22	12	37,5

AKT..TAS

Typ Type Тип	Anschluss Connection Присоединение	Baumaße Dimensions Размеры										Gewicht Weight Вес
		L MM	SW1	SW2	H1 MM	H2 MM	R MM	D1 MM	k MM	d1 MM	n	
AKT 15R	Rp 1/2	84	25	32	42	16	100	-	-	-	-	0,29
AKT 20R	Rp 3/4	96	32	40	45	20	100	-	-	-	-	0,44
AKT 25R	Rp 1	109	41	50	54	24	120	-	-	-	-	0,74
AKT 25F	25	160	-	-	114	58	165	115	85	14	4	4,0
AKT 32R	Rp 1 1/4	147	50	50	73	30	158	-	-	-	-	1,5
AKT 32F	32	180	-	-	125	70	165	140	100	18	4	5,9
AKT 40R	Rp 1 1/2	152	55	55	79	36	158	-	-	-	-	1,9
AKT 40F	40	200	-	-	136	75	185	150	110	18	4	7,0
AKT 50R	Rp 2	188	70	70	86	43	158	-	-	-	-	3,0
AKT 50F	50	230	-	-	143	83	185	165	125	18	4	8,8
AKT 65F	65	290	-	-	158	93	230	185	145	18	4	15,8
AKT 80F	80	310	-	-	186	100	360	200	160	18	8	19,0
AKT 100F	100	350	-	-	203	110	360	220	180	18	8	27,5
AKT 125F	125	400	-	-	223	225	360	250	210	18	8	50,5
AKT 150F	150	480	-	-	230	143	625	285	240	22	8	71,0

Technische Daten

Gasarten: Erdgas, Stadtgas und Flüssiggas (gasförmig).
 Max. Eingangsdruck p_e :
 TAS: 5 bar
 AKT..TAS DN 15 - 25: 1 bar
 AKT..TAS DN 32 - 150: 5 bar
 Rp-Innengewinde nach DIN 2999,
 R-Aussengewinde nach DIN 2999,
 Flanschanschluss PN 16 nach ISO 7005.
 Thermisch gesteuerte Auslösung bei:
 100°C, -5K.
 Schließzeit: ≤ 60 s.
 Dauer der Dichtigkeit nach ETK:
 mindestens 60 min bei 925 °C.
 Leckage: ≤ 30 l/h (bei Prüfluft 4 bar).
 Umgebungstemperatur: ≤ 80 °C.

Technical data

Gas types: natural gas, town gas and LPG (gaseous)
 Maximum inlet pressure p_e :
 TAS: 5 bar
 AKT..TAS DN 15 - 25: 1 bar
 AKT..TAS DN 32 - 150: 5 bar
 Rp internal thread conforms to DIN 2999,
 R external thread conforms to DIN 2999,
 Flange connection PN 16 conforms to ISO 7005.
 Thermally controlled trip at 100°C, -5 K
 Closing time: ≤ 60 seconds
 Duration of seal conforms to STC:
 minimum 60 minutes at 925°C
 Leakage ≤ 30 l/h (at a test air pressure of 4 bar)
 Ambient temperature ≤ 80 °C

Технические характеристики

Тип газа: природный, бытовой и сжиженный (газообразный)
 Макс. входное давление p_e :
 TAS: 5 бар
 AKT..TAS Ду 15 - 25: 1 бар
 AKT..TAS Ду 32 - 150: 5 бар
 Внутренняя резьба Rp по DIN 2999
 Наружная резьба R по DIN 2999
 Фланцевое присоединение PN 16 по ISO 7005
 Срабатывание затвора при: 100°C, -5K
 Время закрытия: ≤ 60 с
 Герметичность затвора по графику:
 минимум 60 мин при 925°C
 Утечка: ≤ 30 л/ч (при контроле воздухом 4 бара)
 Рабочая температура: ≤ 80 °C

Gewinde-Kugelhahn

Gehäuse: Messing, vernickelt,
 Kugel: Messing, verchromt,
 Dichtung: PTFE (Teflon),
 Spindeldichtung: Viton.

Flansch-Kugelhahn

Gehäuse: GGG 40,
 Kugel: AKT 25-100: Ms58, verchromt,
 AKT 125-150: Grauguss, hartverchromt,
 Dichtung: PTFE (Teflon),
 Spindeldichtung: Viton.
 Baulänge L nach DIN 3202, Teil 1
 Baulängensreihe F1.

Thermische Armaturen-Sicherung

Gehäuse: Stahl, verzinkt,
 Schließkegel und Schließfeder: Stahl in korrosionsbeständiger Ausführung.

Einbau

Einbaulage: beliebig.
 Die AKT..TAS oder TAS werden unmittelbar vor thermisch nicht belastbaren oder nicht hochtemperaturbeständigen Armaturen eingebaut. Wärmeeinstrahlung muss unbehindert auf die Absperrventile einwirken können. Die Strahlungseinwirkung auf die Gehäuse darf nicht durch Überstreichen mit einer deckenden Farbe beeinträchtigt werden.

Zubehör

Eingangsseitig HTB Flanschdichtungen verwenden, z.B. Typ WL-HT.

Threaded manual valve

Housing: brass, nickel-plated
 Ball: brass, chromium-plated
 Seal: PTFE (Teflon)
 Spindle seal: Viton

Flange manual valve

Housing: GGG 40
 Ball: AKT 25-100: Ms58, chromium-plated
 AKT 125-150: grey cast iron, hard chromium-plated
 Seal: PTFE (Teflon)
 Spindle seal: Viton
 Length L according to DIN 3202, Part 1
 Line of lengths F1.

Thermal equipment trip

Housing: steel, galvanised
 Closing taper and closing spring: steel in an anti-corrosive finish

Installation

Any installation position. Install AKT..TAS or TAS immediately upstream of equipment that must not be exposed to thermal stresses or equipment that is not resistant to high temperatures. Heat radiation must be able to act on the shut-off valves without hindrance. The radiation effect on the housing will not be adversely affected by coating it.

Accessories

Use HTB flange seals on the inlet side, for example type WL-HT.

Резьбовой шаровый кран

Корпус: никелированная латунь
 Шар: хромированная латунь
 Уплотнение: тефлон
 Уплотнение ходового шпинделя: витон

Фланцевый шаровый кран

Корпус: чугун GGG 40
 Шар: AKT 25–100: Ms58, хромированный
 AKT 125–150: серый чугун, хромированный
 Уплотнение шара: тефлон,
 Уплотнение штока: O-образное, защищенное от скачков давления
 Монтажная длина L по DIN 3202, часть 1
 Серия монтажных размеров F1.

Предохранительное устройство

Корпус: оцинкованная сталь,
 Затвор и запорная пружина: нержавеющей сталь

Монтаж

Монтажное положение: произвольно.
 AKT..TAS или TAS устанавливаются непосредственно перед арматурой не устойчивой к высокому температурному воздействию. Тепловое излучение должно быть направлено на запорный клапан. Корпус, на который воздействует излучение, нельзя покрывать краской.

Принадлежности

На входе использовать уплотнения фланца, устойчивых к воздействию высоких температур, например, типа WL-HT.

TAS Typenschlüssel / Type code / Обозначение типов

						TAS	25	I	A	50	M*
Thermische Armaturen-Sicherung Thermal equipment trip Противопожарное предохранительное устройство						} = TAS					
Nennweite Nominal size Ду						} 15–200					
Eingang Inlet Вход	Rp-Gewinde Rp-thread Резьба Rp	} = I		Flansch Flange Фланец	} = F						
Ausgang Outlet Выход	Rp-Gewinde Rp-thread Резьба Rp	} = I		R-Gewinde R-thread Резьба R	} = A		Flansch Flange Фланец	} = F			
Max. Eingangsdruck p_e Maximale inlet pressure p_e Макс. входное давление p_e						} 5 бар = 50					
Biogas geeignet Suitable for biogas Исполнение для биогаза						} = M*					

* Wenn "ohne", entfällt diese Angabe, if "not applicable", this information is omitted, если не применяется - обозначение отсутствует.

AKT..TAS

Typenschlüssel / Type code / Обозначение типов

Typ/type/тип Kugelhahn Manual valves Шаровой кран	} = AKT	AKT	50	F	50	TAS
Nennweite Nominal size Ду						
Rp-Gewinde Rp-thread Резьба Rp	} = R	Flansch Flange Фланец	} = F	AKT	50	TAS
Max. Eingangsdruck p_e Maximale inlet pressure p_e Макс. входное давление p_e						
Integrierte Thermische Armaturen-Sicherung Integrated thermal equipment trip Встроенное противопожарное предохранительное устройство	} = TAS	AKT	50	F	50	TAS

Volumenstrom / Flow rate / Пропускная способность

