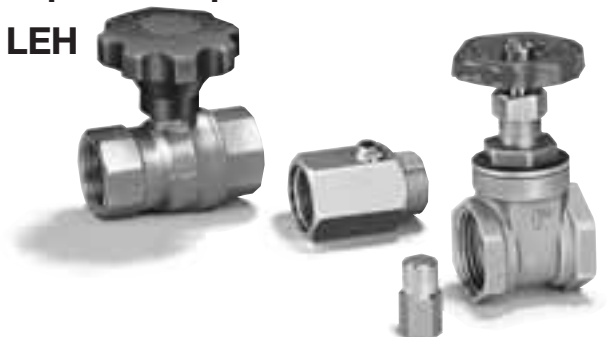




Mengeneinstellhähne
Adjusting cocks
Краны регулирования расхода
GEHV, GEH, LEH





Mengeneinstellhähne GEHV

- /// Zur präzisen Einstellung von Gas- und Luftvolumenströmen
- /// Handrad mit Einstellskala und Stellungsanzeiger
- /// Exakte Justierung durch Untersetzung
- /// DIN-DVGW geprüft und registriert

Anwendung

Volumenstromeinstellung in Laboratorien, Versuchsanlagen und überall, wo häufig Volumenströme neu justiert werden müssen.

Funktion

Durch eine 360° Drehung des Handrades wird die Kugel im GEHV um 90° gedreht.

Das ermöglicht eine exakte Einstellung des Volumenstromes.

Technische Daten

Gasart: Erdgas, Stadtgas, Flüssiggas (gasförmig) und Luft.
Anschluß: Innengewinde nach DIN 2999.
Eingangsdruck p_g : max.5 bar für Gas
max. 25 bar für Luft.

Temperaturbereich:
bei Gas: -20 bis +60 °C.
bei Luft: -10 bis +150 °C.
Gehäuse: MS 58 vernickelt.
Kugel: MS 58 hartverchromt.
Kugeldichtung: PTFE Teflon.
Spindeldichtung: Viton.
Handrad: PA 6 Polyamid.



Adjusting cocks GEHV

- /// For precise adjustment of gas and air flow rates
- /// Handwheel with adjustment scale and position indicator
- /// Precise adjustment owing to step-down gearing
- /// DIN-DVGW-tested and registered

Application

Flow rate adjustment in laboratories, trial installations and wherever flow rates frequently need to be readjusted.

Function

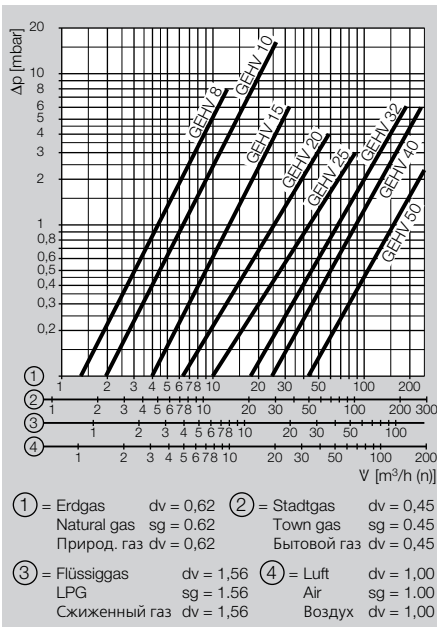
One 360° turn of the handwheel turns the ball in the GEHV through 90°.

This allows precise adjustment of the flow rate.

Technical data

Type of gas: Natural gas, town gas, LPG (gaseous) and air.
Connection: Internal thread to DIN 2999.
Inlet pressure p_g : max.5 bar for gas
max. 25 bar for air.

Temperature range:
for gas: -20 to +60°C.
for air: -10 to +150°C.
Housing: Brass MS 58, nickel-plated.
Ball: Brass MS 58, hard chrome-plated.
Ball seal: PTFE Teflon.
Spindle seal: Viton.
Handwheel: PA 6 polyamide.



Краны регулирования расхода GEHV

- /// Для точного регулирования расхода газа и воздуха
- /// Вентиль со шкалой настройки и указателем положения
- /// Точная настройка вследствие редукции
- /// Испытаны и сертифицированы по DIN-DVGW. Разрешены к применению в РБ, РФ, Украине

Область применения

Регулирование расхода в лабораториях, испытательных установках и везде, где необходима перенастройка регулирования расхода.

Принцип работы

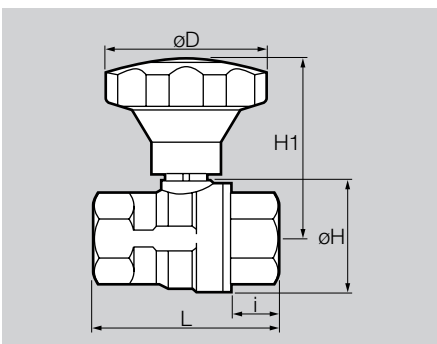
При повороте вентиля на 360° шар крана GEHV поворачивается на 90°. Это делает возможным точное регулирование расхода.

Технические характеристики

Тип газа: природный, бытовой, сжиженный (газообразный) и воздух.
Внутр. дюймовая резьба по DIN 2999.
Входное давл. p_g : макс. 5 бар (газ)
макс. 25 бар (воздух)

Рабочая температура:
для газа: от -20 до +60°C.
для воздуха: от -10 до + 90°C.

Корпус: никелированная латунь.
Шар: твёрдо хромированная латунь.
Уплотнение шара: тефлон PTFE.
Уплотнение шпинделя: витон.
Вентиль: полиамид PA 6.



Тип Type Тип	DN Du	Anschluß Connection Присоедин.	Baumaße [mm] Dimensions [mm] Размеры [мм]					Gewicht Weight Вес kg
			L	H1	øH	øD	i	
GEHV 8	8	Rp 1/4	50	56	24	70	11,4	0,19
GEHV 10	10	Rp 3/8	60	56	24	70	11,4	0,18
GEHV 15	15	Rp 1/2	75	59	31	70	15,0	0,26
GEHV 20	20	Rp 3/4	80	63	39	70	16,3	0,39
GEHV 25	25	Rp 1	90	69	47	70	19,1	0,65
GEHV 40	40	Rp 1 1/2	120	106	72	120	21,4	1,34
GEHV 50	50	Rp 2	140	112	89	120	25,7	2,25



Mengeneinstellhähne für Gas GEH

- /// Zur Einstellung von Gasvolumenströmen
- /// Betätigung mit Werkzeug

Anwendung

Einstellung des Gas-Volumenstroms vor Gasbrennern.

Funktion

Mittels Sechskantstiftschlüssel, Schraubendreher oder -schlüssel wird die Kugel im GEH um 90° gedreht.

Technische Daten

Gasart: Erdgas, Stadtgas, Flüssiggas (gasförmig) und Luft.
Anschluß: Innen-/Außengewinde nach DIN 2999.
Eingangsdruck p_e : max. 1 bar.
Temperaturbereich: bei Gas: -15 bis +60 °C
bei Luft: -15 bis +120 °C.
Gehäuse: MS 58 blank.
Kugel: MS 58 vernickelt.
Kugeldichtung: PTFE Teflon.
Spindeldichtung: O-Ring aus Viton.



Adjusting cocks for gas GEH

- /// For adjusting gas flow rates
- /// Tool-operated

Application

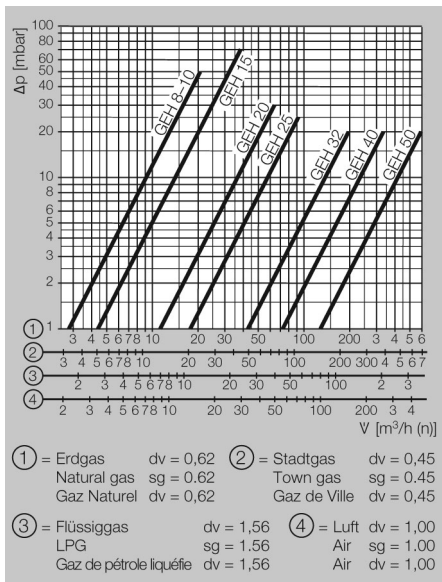
Adjusting the gas flow rate upstream of gas burners.

Function

The ball in the GEH is turned through 90° with an Allen key, screwdriver or spanner.

Technical data

Type of gas: Natural gas, town gas, LPG (gaseous) and air.
Connection: Internal / external thread to DIN 2999.
Inlet pressure p_e : max. 1 bar.
Temperature range: for gas: -10 to +60°C.
for air: -10 to +150°C.
Housing: Brass MS 58, bright.
Ball: Brass MS 58, nickel-plated.
Ball seal: PTFE Teflon.
Spindle seal: O-ring made of Viton.



Краны регулирования расхода газа GEH

- /// Для регулирования расхода газа
- /// Регулирование при помощи инструмента

Область применения

Регулирование расхода газа для газовых горелок.

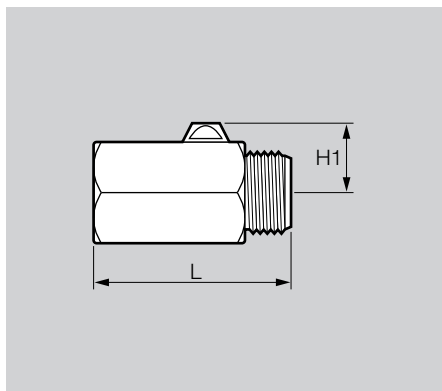
Принцип работы

Шар крана поворачивается при помощи 6-гранного ключа, отвертки или гаечного ключа на на 90°.

Технические характеристики

Тип газа: природный, бытовой, сжиженный (газообразный) и воздух.
Присоединение: внешняя / внутренняя резьба по DIN 2999.

Typ Type Тип	DN	Anschluss Connection Присоединение	Baumaße [mm] Dimensions [mm] Размеры [mm]		Gewicht Weight Вес кг
			L	H1	
GEH 8R10	8	Rp/R 1/4	48	22	0,07
GEH 10R10	10	Rp/R 3/8	45	22	0,07
GEH 15R10	15	Rp/R 1/2	55	26	0,10
GEH 20R10	20	Rp/R 3/4	63	37	0,20
GEH 25R10	25	Rp/R 1	72	44	0,36
GEH 32R50	32	Rp/R 1 1/4	106	61	0,90
GEH 40R50	40	Rp/R 1 1/2	113	67	1,10
GEH 50R50	50	Rp/R 2	133	75	1,80





Mengeneinstellhähne für Luft LEH

- /// Zur Einstellung von Luftvolumenströmen
- /// Betätigung mit Handrad

Anwendung

Einstellung des Luft-Volumenstroms vor Gasbrennern.

Funktion

Mittels Handrad wird ein Schieber im LEH verstellt. Das Handrad kann gegen die beiliegende Verschlußschraube ausgetauscht werden, um ungewolltes Verdrehen zu verhindern.

Technische Daten

Gasart: Luft.
Anschluß: Innengewinde nach DIN 2999.
Eingangsdruck p_e : max. 4 bar.
Temperaturbereich: 0 bis 120 °C.
Gehäuse: Pressmessing.
Dichtung: Stopfbuchse.



Adjusting cocks for air LEH

- /// For adjusting air flow rates
- /// Handwheel-operated

Application

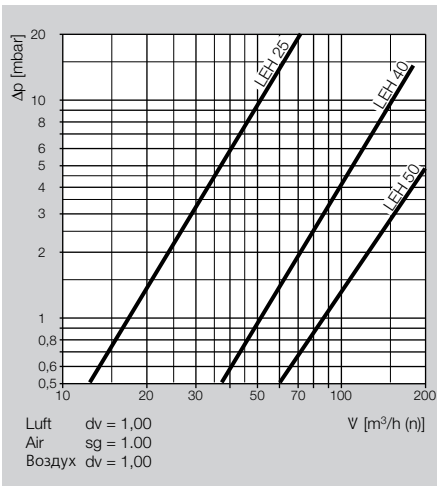
Adjusting the air flow rate upstream of gas burners.

Function

A slide in the LEH is adjusted with the handwheel. The handwheel can be replaced by the enclosed screw plug in order to avoid it being turned unintentionally.

Technical data

Type of gas: Air.
Connection: Internal thread to DIN 2999.
Inlet pressure p_e : max. 4 bar.
Temperature range: 0 to 120°C.
Housing: Pressed brass.
Seal: Compression gland.



Краны регулирования расхода воздуха LEH

- /// Для регулирования расхода воздуха
- /// Регулирование при помощи вентиля

Принцип работы

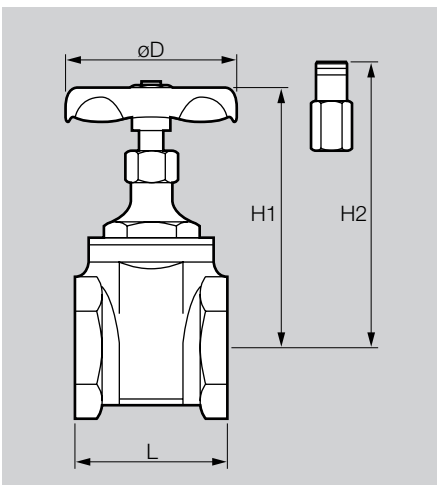
Посредством вентиля в кране LEH поворачивается шарик с отверстием (золотник). Во избежание случайного изменения положения крана вентиль можно заменить резьбовой заглушкой.

Технические характеристики

Тип газа: воздух.
Присоединение: внутренняя резьба по DIN 2999.
Входное давление p_e : макс. 4 бара.
Рабочая температура: от 0 до 120°C.
Корпус: пресованная латунь.
Уплотнение: сальник.

Область применения

Регулирование расхода воздуха для газовых горелок.



Тип Type Тип	DN Du	Anschluß Connection Присоединение	Baumaße [mm] Dimensions [mm] Размеры [мм]				Gewicht Weight Вес kg
			L	H1	H2	øD	
			LEH 25 R 40	25	Rp 1	43	
LEH 40 R 40	40	Rp 1 1/2	54	107	117	60	0,60
LEH 50 R 40	50	Rp 2	58	134	144	70	1,00