

Verhältnisdruckregler
Variable air/gas ratio controls
Регулятор соотношения газ/воздух

GIKH



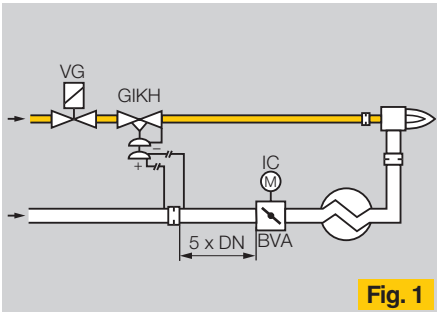
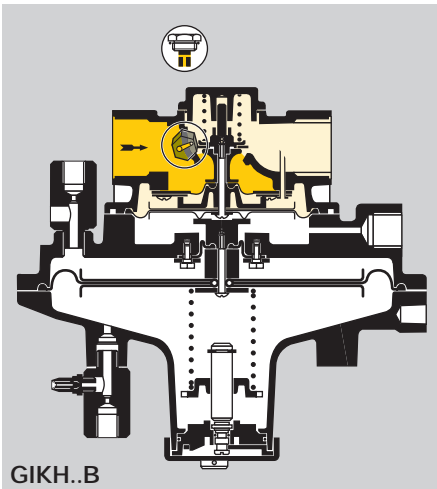


Fig. 1

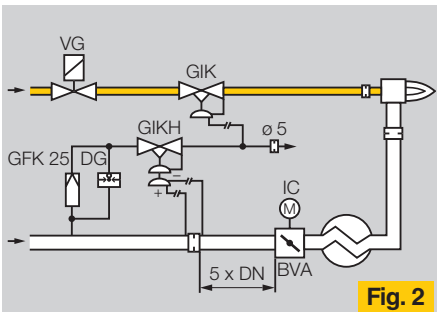


Fig. 2

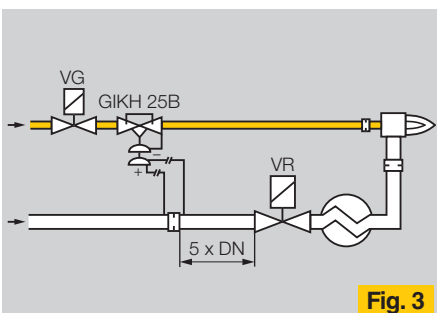


Fig. 3

Verhältnisdruckregler GIKH

- /// Konstanthaltung des Gas-Luft-Gemisches an Anlagen mit Luftvorwärmung
- /// Anpassung des Gasstromes an den sich bei Erwärmung der Verbrennungsluft verändernden Luftstrom
- /// Verhältnisdruckregler mit Differenzdruck-Messwerk für den Steuerdruck
- /// Auch einsetzbar, wenn der Gasdruck unter dem Luftdruck liegt
- /// Hohe Regelgenauigkeit
- /// Großer Regelbereich
- /// Mit Vordruck-Ausgleichsmembrane
- /// Wartungsfrei
- /// EG-Baumuster geprüft und zertifiziert

Variable air/gas ratio controls GIKH

- /// Maintaining a constant gas/air mixture on a plant using pre-heated air
- /// Adjustment of the gas flow to the air flow which changes when heating the combustion air
- /// Air/gas ratio control with differential pressure metering assembly for the control pressure
- /// Can also be used if the gas pressure is below the air pressure
- /// High regulating precision
- /// Large regulating range
- /// With inlet pressure compensation diaphragm
- /// Maintenance-free
- /// EC type-tested and certified

Регулятор соотношения газ/воздух GIKH

- /// Для поддержания постоянства соотношения расходов газ/воздух в рабочем режиме с использованием подогретого воздуха
- /// Регулирование расхода газа по расходу воздуха, изменяющегося при нагреве воздуха на горение
- /// Регулирование соотношения газ/воздух с использованием комплекса для измерения перепада давления для управляющего давления
- /// Может применяться если давление газа ниже давления воздуха
- /// Высокая точность регулирования
- /// Широкий диапазон регулирования
- /// С компенсирующей мембраной входного давления
- /// Не требуют обслуживания
- /// Испытаны и сертифицированы в ЕС и России.

Anwendung

Diese Verhältnisdruckregler dienen der Konstanthaltung des Gas-Luft-Verhältnisses und zugleich der Gasdruckregelung an Anlagen mit rekuperativer Luftvorwärmung. Beim Verändern der Brennerleistung und bei sich ändernder Verbrennungslufttemperatur wird der Gasdruck so nachgeregelt, dass das Verhältnis (Gas zu Kaltluft) konstant bleibt.

GIKH

- zum stetigen Regeln einer Zone, mit Anschlüssen Rp 1.
- zum Ansteuern eines GI bei Nennweiten > DN 25 (als Transmitter).

GIKH..B

- zur Groß-Klein-Zu-Regelung eines Reku-Brenners.

Application

The air/gas ratio controls maintain a constant air/gas ratio and, at the same time, regulate the gas pressure at plant using recuperative pre-heated air. When changing the burner capacity and with changing temperature of the combustion air the gas pressure has to be re-adjusted ensuring a constant ratio (gas to cold air).

GIKH

- for the continuous control of one zone with connections Rp 1.
- for the control of one GI for sizes larger than DN 25 (as transmitter).

GIKH..B

- for High-Low-Off control of a recuperative burner.

Применение

Регулятор соотношения служит для поддержания постоянства соотношения расходов газ/воздух и одновременного регулирования давления перед горелкой в рабочем режиме с использованием рекуперативного подогрева воздуха. При изменении мощности горелки и с изменением температуры воздуха на горение давление воздуха должно быть перенастроено с сохранением постоянного соотношения (газа и холодного воздуха)

GIKH

- для плавного регулирования одной зоны печи с подключением Rp 1.
- для совместной работы с GIK на трубопроводах свыше DN 25 (как преобразователь)

GIKH..B

- для управления горелкой с подогревом воздуха в режиме Макс-Мин-Выкл

Anwendungsbeispiele

1. Anwendungsfall (Fig. 1):

Stetige Gleichdruckregelung für Warmluftbetrieb für ein oder mehrere Brenner.

Brenner hinter Messblende dürfen nicht einzeln abgeschaltet werden.

2. Anwendungsfall (Fig. 2):

Wie 1. Anwendungsfall, jedoch für Nennweiten der Gasleitung größer DN 25.

3. Anwendungsfall (Fig. 3):

Groß-Klein-Zu-Regelung für Warmluftbetrieb für einen Brenner.

Weitere Anwendungsbeispiele auf Anfrage.

Merkmale

GIKH, GIKH..B

- mit Feder zur Kompensation des Messwerkgewichtes;
- Übersetzungsverhältnis ca. 4:1.

GIKH..B

- mit Bypassbohrung für Kleinlastbetrieb.

Einbau

Einbaulage:

Federdom zeigt nach unten (Fig. 4).

Bei Einbau in die Gasleitung muss eine Ausblaseleitung Rp 1/2 angeschlossen werden.

Vor dem Gas-Gleichdruckregler müssen immer Sicherheitsventile eingesetzt werden. Diese müssen bei stetiger Regelung langsam öffnen.

Einstellung der Federkraft: mit 3 mm Innensechskantschlüssel.

Technische Daten

Gasart: Stadtgas, Erdgas, Flüssiggas (gasförmig) und Biogas.

Beim Einsatz für Luft: Sonderausführung.

Eingangsdruck p_e : max. 200 mbar.

GIKH Ausgangsdruck p_a bei Differenz-

Steuerdruck Δp_{st} : $4 \times \Delta p_{st}$,

GIKH..B Ausgangsdruck p_a bei Differenz-

Steuerdruck Δp_{st} : $4 \times \Delta p_{st} - 4$ mbar.

Differenz zwischen Eingangs- und Ausgangsdruck: max. 100 mbar.

Temperaturbereich: -20 °C bis $+70$ °C

Gehäuse: AISi

Membranen: NBR

Ventilteller: Kunststoff

Ventiltellerdichtung: NBR

Bypass-Schraube: Messing

Gewicht: 3,4 kg

Application examples

1st application (Fig. 1):

Continuous air/gas ratio control for hot air operation using one or several burners.

Burners fitted downstream of the measuring orifice must not be switched off individually.

2nd application (Fig. 2):

see 1st application, but for gas pipes of sizes larger than DN 25.

3rd application (Fig. 3):

High-Low-Off control for hot air operation of one burner.

Further examples of application on request.

Essential features

GIKH, GIKH..B

- with a spring fitted for compensating the weight of the metering assembly;
- transmission ratio approx. 4:1.

GIKH..B

- with bypass for min. flow operation.

Installation

Installation position:

The spring dome points downwards (Fig. 4).

An Rp 1/2 purge line must be installed when fitting into the gas line.

Safety valves must always be installed upstream of the air/gas ratio control. These safety valves must open slowly in the case of continuous control.

Adjustment of spring force: by means of 3 mm Allan key.

Technical data

Type of gas: town gas, natural gas, LPG (gaseous) and biologically produced methane.

When using air: special version.

Inlet pressure p_e : max. 200 mbar.

GIKH outlet pressure p_a with differential control pressure Δp_{st} : $4 \times \Delta p_{st}$,

GIKH..B outlet pressure p_a with differential

control pressure Δp_{st} : $4 \times \Delta p_{st} - 4$ mbar.

Differential between inlet and outlet pressures: max. 100 mbar.

Temperature range: -20 °C to $+70$ °C

Housing: AISi

Diaphragms: NBR

Valve disc: Plastic

Valve disc seal: NBR

Bypass screw: Brass

Weight: 3.4 kg

Примеры применения

1-ое применение (Fig. 1) :

Плавное регулирование соотношения газ/воздух для работы на одной или нескольких горелках с предварительным подогревом воздуха.

Горелки, установленные после измерительной диафрагмы не должны отключаться индивидуально.

2-ое применение (Fig. 2) :

В качестве регулятора соотношения газ/воздух на трубопроводах до DN 25 (см. 1-ое применение), свыше DN 25 в качестве вспомогательного регулятора для GIK (как преобразователь) .

3-е применение (Fig. 3) :

Управление одной горелкой в режиме Макс-Мин-Выкл для работы на горячем воздухе.

Другие примеры применения по запросу.

Отличительные особенности:

GIKH, GIKH..B

- со встроенной пружиной для компенсации веса измерительного комплекса;
- передаточное соотношение приблизительно 4:1

GIKH..B

- с байпасом для работы на минимальном расходе

Монтаж

Монтажное положение:

корпус пружины направлен вниз (Fig. 4).

Продувочный трубопровод Rp1/2 должен монтироваться при встраивании в газовую линию.

Предохранительные клапаны всегда должны устанавливаться перед регулятором соотношения газ/воздух. При плавном регулировании они должны быть с медленным открытием.

Регулировка натяжения пружины: с помощью шестигранного ключа.

Технические данные

Тип газа: природный, бытовой, сжиженный (газообразный), биогаз.

При работе с воздухом: специальная версия.

Входное давление p_e : макс. 200 мбар.

GIKH : выходное давление p_a при перепаде управляющего давления Δp_{st} : $4 \times \Delta p_{st}$,

GIKH..B : выходное давление p_a при перепаде управляющего давления Δp_{st} : $4 \times \Delta p_{st} - 4$ мбара.

Разница между входным p_e и выходным давлением p_a : макс. 100 мбар.

Температура окружающей среды: -20 до $+70$ °C

Материал корпуса: сплав AISi.

Материал мембраны: NBR.

Материал тарелки клапана: пластмасса.

Уплотнение тарелки клапана: NBR.

Байпасный болт: латунь

Вес: 3,4 кг

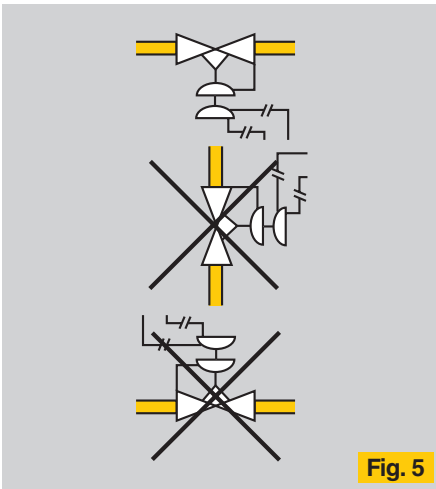
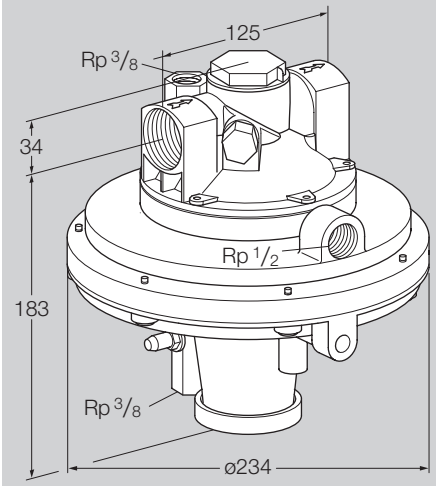
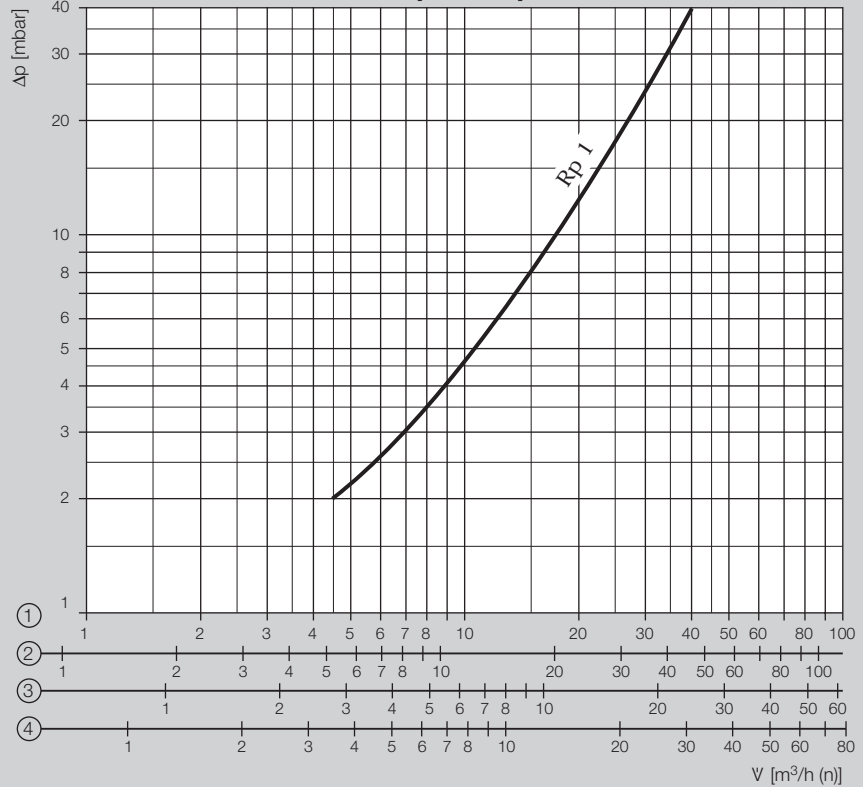


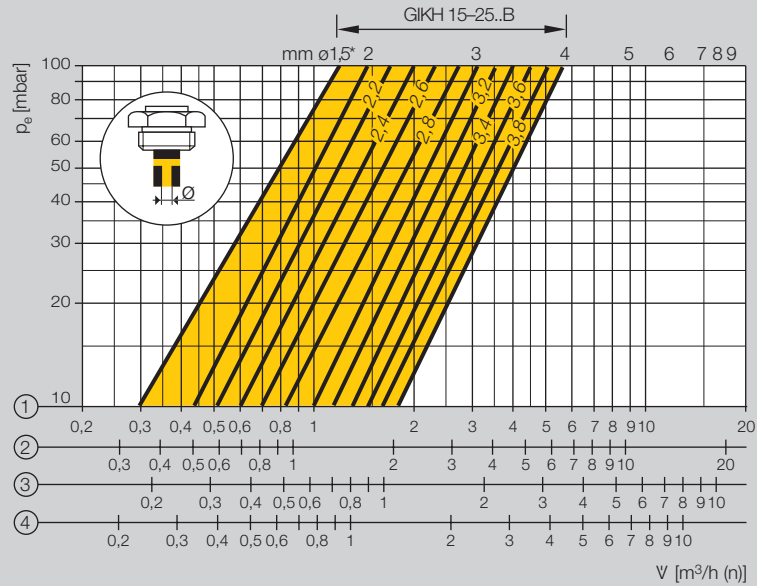
Fig. 5

Volumenstrom / Flow rate / Диаграмма расходов



- ① = Erdgas / Natural gas / Природный газ / sg = 0,62 ③ = Flüssiggas / LPG / Сжиженный газ/ sg = 1,56
- ② = Stadtgas / Town gas / Городской газ / sg = 0,45 ④ = Luft / Air / Воздух / dv / sg = 1,00

Bypass-Schraube / Bypass screw / Байпасный болт GIKH..B



Typenschlüssel

Type code

Типоразмер

GIKH 25 R 02 L

Typ } = GIKH, GIKH..B
Тип }

Nennweite } = 25
Size }
Размеры }

Rp-Gewinde } = R
Rp thread }
Резьба Rp }

p_e max. 200 mbar = 02

nur für Luft } = L*
only for air }
только для воздуха }

* Wenn „ohne“ entfällt dieser Buchstabe.
* If not applicable, this letter is omitted.
* Если "без", то соответствующая буква в обозначении отсутствует