

Топочный автомат µP MPA 41xx

Серия топочных автоматов для
одноступенчатых или модулируе-
мых газовых горелок

DUNGS®
Combustion Controls

neU novità
nouveau new

- Газовый топочный автомат для одноступенчатой горелки с газом запальной свечи или для прямого зажигания
- Длительный режим работы
- Выполнение программы параметрируется
- Версии с или без дисплея
- Два независимых детектора пламени:
Ионизационный вход
Переключающий вход
- Дополнительные функции посредством модулей расширения
- Profibus
- Принадлежности
Детектор пламени
Генераторы искрового запальника
Комплект параметризации и сервиса



Описание

Газовый топочный автомат, управляемый микропроцессором и используемый в повторно-кратковременном режиме работы и длительном режиме работы одноступенчатыми, атмосферными горелками или газовыми горелками.

Выполнение программы и ее продолжительность могут быть индивидуально настроены заказчиком с помощью параметров программного обеспечения.

Версии

- MPA 4111 без дисплея
- MPA 4112 с встроенным дисплеем
- MPA 4122 с металлическим корпусом и встроенным дисплеем

Применение

Для одноступенчатых или модулируемых газовых горелок с или без газа запальной свечи. В частности в промышленных уста-

новках термической обработки согласно EN 746-2.

Сертификаты

Типовое удостоверение ЕС согласно Директиве ЕС о газовых приборах:
MPA 41xx CE-0085BU 0487

Типовое удостоверение ЕС согласно Директиве ЕС по оборудованию, работающему под давлением:
MPA 41xx CE0036

FM сертификат согласно FM 7610

UL Recognized Component согласно UL 1998 и CSA C22.2
ГОСТ / Ростехнадзор

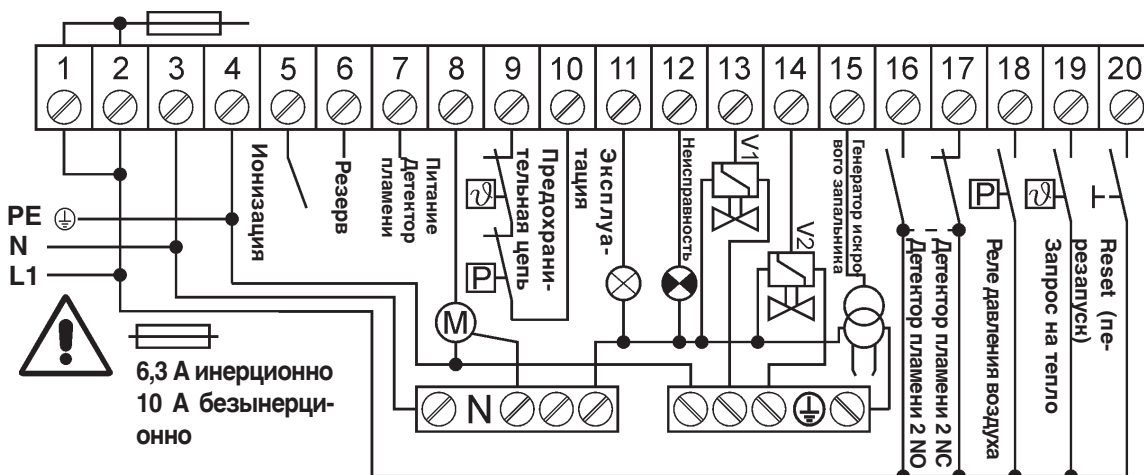
Подходит для применений до SIL 3. Отвечает требованиям согласно IEC 61508 (2-ое издание 2011 г.)
Сертификация TÜV Süd

Газовые топочные автоматы МРА41хх пригодны для всех видов одноступенчатых газовых горелок с или без газа запальной свечи.

Контроль пламени осуществляется либо с помощью ионизационного входа, переключающего входа или с помощью обоих входов в горелках с двумя точками контроля пламени.

- Для атмосферных горелок и горелок с подачей воздуха
- Пригоден для длительного режима работы
- МРА4112/МРА4122 параметрируется без использования ноутбука/компьютера с помощью дисплея
- Ионизационный и переключающий вход для контроля пламени
- Модуль расширения для связи Profibus

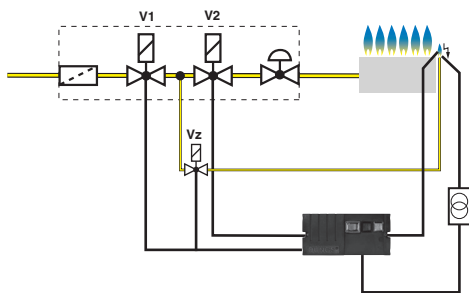
Схема подключения



Используемые соединительные линии должны подходить для температуры окружающей среды в как минимум 75 °C (167 °F).

Пример подключения

Атмосферная горелка с выходом газа запальной свечи

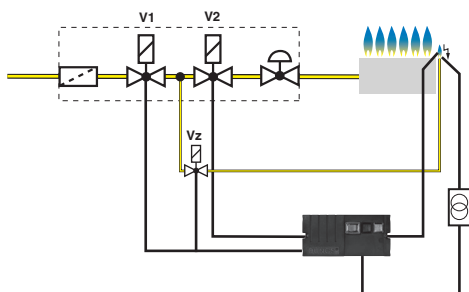


Атмосферная горелка с выходом газа запальной свечи.

После запроса на тепло и по истечении настраиваемого времени ожидания включается зажигание, а V1 и Vz открываются.

После обнаружения пламени разблокируется основной газовый канал V2.

Горелка с подачей воздуха, прямое зажигание:



Горелка с подачей воздуха, прямое зажигание основного пламени.

После запроса на тепло включается вентилятор и реле давления воздуха проверяет давление воздуха. По истечении времени предварительной вентиляции включается зажигание и оба клапана V1 и V2 открываются одновременно.

С помощью встроенного дисплея (МРА 4112//МРА 4122) выполнение программы и ее продолжительность могут быть настроены на соответствующее приложение.

Для внесения изменений ноутбук или компьютер не требуется.

Автоматы защищены паролем от несанкционированного доступа.



Все настройки газовых топочных автоматов МРА 41хх могут быть выполнены с помощью ноутбука / компьютера посредством МРА Vision Box.

Режимы индикации рабочей индикации

- Индикация текущего режима работы
- Индикация статуса программы
- Индикация адреса шины

Информационная индикация

- Индикация качества пламени
- Индикация сбрасываемого счетчика запусков, часов работы и циклов переключения

Индикация ошибок Индикация памяти ошибок

- Автоматическое активирование индикации ошибок при неисправности
- Указания о дополнительной погрешности
- Запрос десяти последних ошибок
-

Индикация параметризации

- Функциональные уровни, защищенные паролем, для параметризации OEM и сервиса
- Настройка важных параметров, как например:

Время предварительной вентиляции

Время розжига горелки при запуске

Время дополнительной вентиляции

Функция после исчезновения пламени

Режим работы V1 и V2:

Длительный или повторно-кратковременный режим

Принадлежности

Детектор пламени FLW 10 IR

Детектор пламени IR для подключения к ионизационному входу. Пригоден для повторно-кратковременного режима

FLW 20 UV

Детектор пламени UV для подключения к ионизационному входу. Пригоден для повторно-кратковременного режима

UV 41 (HE) / UV 42

Детектор пламени UV для высоких механических нагрузок в металлическом исполнении. Пригоден для повторно-кратковременного режима.

FLW 41 I

Модуль устройства контроля пламени для контроля ионизирующего пламени. FLW 41 I подключается ко второму входу устройства контроля пламени устройства МРА 41хх.

Подходит для непрерывного режима эксплуатации с дополнительным модулем, например, EM 2/4.



Коммуникация

МРА 41 Модуль расширения EM2/4

Дополнительная печатная плата и комплект соединительных штекеров для связи с базой данных Profibus.

МРА 41 Модуль расширения EM2/6

Дополнительная печатная плата для связи посредством Profibus DP и Modbus.

ШИМ-выход для управления числом оборотов вентиляторов постоянного тока, выход тока/напряжения, а также режимозависимые релейные выходы

Параметризация и сервис

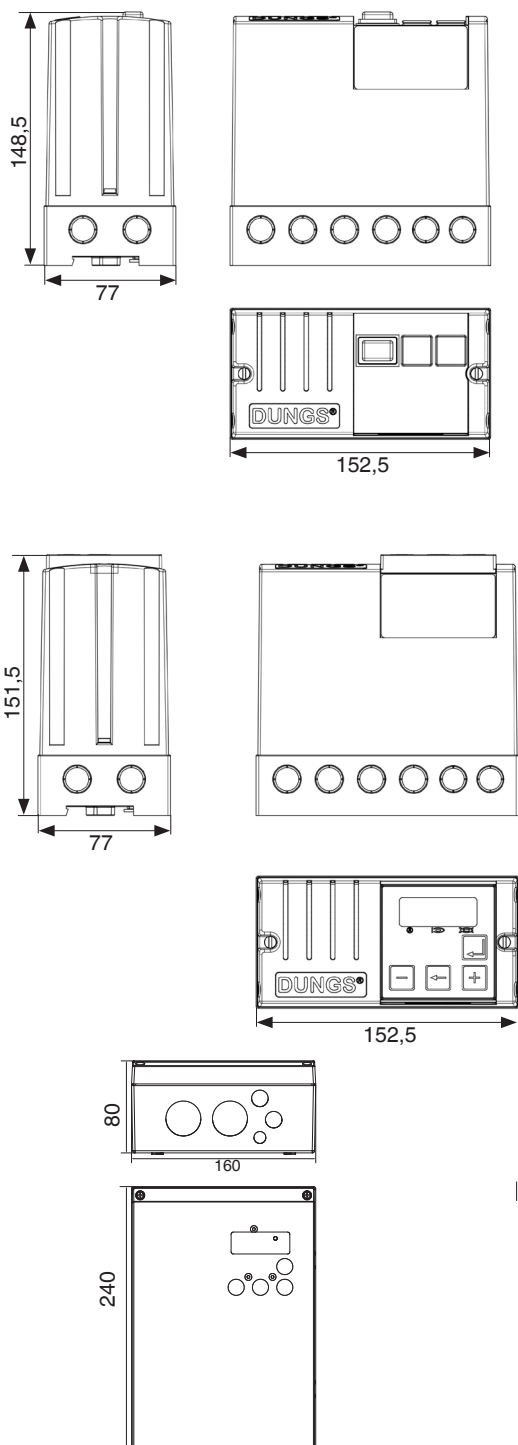
МРА 41 Комплект параметризации и сервиса

Универсальная поддержка при проверке полевых устройств, для создания малых и средних серий.

МРА Vision Box

В качестве дополнения к Комплекту параметризации и сервиса МРА41 для настройки параметров с помощью компьютера/ноутбука.

Размеры [мм]



Технические данные

Номинальное напряжение (в зависимости от версии)	115 В AC -15 % ... +10 % 230 В AC -15 % ... +10 %
Частота	50 Гц...60 Гц
Потребляемая мощность	макс. 10 ВА
Предохранитель	макс. 6,3 А инерционно или 10 А безынерционно
Сигнал эксплуатации	макс. 1 А
Сигнал неисправности	макс. 1 А
Газовые клапаны	макс. 2 А
Вентилятор	макс. 1 А
Зажигание	макс. 1 А
Питание детектора пламени	230 В AC/10 мА
Детектор пламени	Ионизация
Ионизационный ток/Эксплуатация	10 - 20 мкА
Порог чувствительности отключения	1,2 мкА
Предел тока короткого замыкания	прибл. 280 мкА
Аварийная разблокировка	Разблокировка кнопок и дистанционная разблокировка
Вид защиты	MPA4111 / IP 42 MPA4112 / IP 54 MPA4122 / IP 65
Температура окружающей среды	-40 °C - +70 °C -20 °C - +60 °C (UR Сертификат)

Данные заказа

MPA 4111/230 VAC	Номер заказа 259 058
MPA 4111/115 VAC	Номер заказа 259 062
MPA 4112/230 VAC	Номер заказа 259 066
MPA 4112/115 VAC	Номер заказа 259 070
MPA 4122/230 VAC	Номер заказа 260 347
MPA 4122/115 VAC	Номер заказа 260 355

Модуль расширения

EM2/2 MPA 411x	по запросу
EM2/2 MPA 412x	по запросу
Profibus DP, Modbus, Shutter	
EM2/4 MPA 411x	по запросу
EM2/4 MPA 412x	по запросу
Profibus DP, Modbus, Shutter	
ШИМ, аналоговый вход/выход	

Детектор пламени

FLW 10 IR	Номер заказа 255 216
FLW 20 UV	Номер заказа 250 733
FLW 41 I	Номер заказа 258 396
UV 41	Номер заказа 256 692
UV 41 HE	Номер заказа 260 575
UV 42	Номер заказа 258 385
UV 4x-EM 1/1 (Shutter)	Номер заказа 259 361

Возможно внесение изменений, вследствие постоянного технического совершенствования.



Адрес фирмы
Karl Dungs GmbH & Co. KG
Siemensstraße 6-10
D-73660 Urbach, Германия
Телефон +49 (0)7181-804-0
Телефакс +49 (0)7181-804-166

Почтовый адрес
Karl Dungs GmbH & Co. KG
а/я 12 29
D-73602 Schorndorf, Германия
Адрес эл. почты: info@dungs.com
Интернет www.dungs.com